



Betjeningsvejledning	DA (2-11)
User Manual	EN (12-21)
Bedienungsanleitung	DE (22-32)
Eldningsinstruktion	SE (33-42)
Mode d'emploi	FR (43-53)
Manual de usuario	ES (54-65)
Manuale d'uso e manutenzione	IT (66-76)



Aduro Bio Fireplaces

Aduro B1 & Aduro B2

EN 16647:2015

aduro.dk / adurofire.com

Tillykke med din nye Aduro Biopejs!

For at få mest mulig glæde og nytte af din nye biopejs er det vigtigt, at du læser betjeningsvejledningen grundigt igennem, inden pejsen installeres og tages i brug. Fejl eller forkerte indstillinger kan forårsage farlige forhold og/eller dårlig drift. Opbevar betjeningsvejledningen på et sikkert sted til senere brug.

Har du brug for yderligere informationer, kan du læse meget mere på www.aduro.dk.

Produktionsnummer

På biopejsen er der angivet et produktionsnummer på typeskiltet under pejsen. Af hensyn til garantien og ved øvrige henvendelser er det vigtigt, at du kan oplyse dette nummer.

1. Generelt

1.1 Godkendelser

Alle Aduro Biopejse er testet efter den europæiske norm EN16647:2015 og er dermed godkendt til montering og brug i Europa. Produktionen er samtidig underlagt ekstern kvalitetskontrol.

1.2 Advarsler og sikkerhedsforanstaltninger

Husk, at sikkerhed er første prioritet. Biopejsen skal derfor bruges med omtanke og respekt. Tag ikke pejsen i brug, før du har læst følgende advarsler:

- Undersøg den lokale lovgivning, inden pejsen tages i brug.
- Du må ikke ændre konstruktionen af bioethanol-brænderen.
- Anbring altid pejsen i et velventileret, trækfrit rum. Rummet skal være minimum 80 m³.
- Bioethanol er et farligt materiale med fareniveau UN1987, niveau 3.
- Bioethanol er ekstremt brandfarligt og skal håndteres med forsigtighed.
- Du må ikke sætte noget oven på pejsen.
- Du må ikke flytte pejsen, mens den er i brug, og hold børn og kæledyr på sikker afstand.
- Ydre overflader og materialer i nærheden af brænderen bliver varme, når pejsen er i brug.
- Brug kun bioethanol beregnet til biopejse. Vi anbefaler at bruge bioethanol med 93-96,5 %.
- Bioethanol skal opbevares et sikkert sted væk fra ild og utilgængeligt for børn og kæledyr.
- Enhver brug af pejs med åben ild og flydende, brændbare væsker har en potentiel risiko for forbrændinger eller skader.
- Overfyld aldrig brænderen med bioethanol. Bioethanolen skal absorberes helt i det keramiske materiale i brænderen og må aldrig overstige pilene, som angiver det maksimale brændstofniveau.
- Tag brænderen ud af biopejsen, når du skal påfylde bioethanol. Hvis brænderen er overfyldt eller der er spildt bioethanol, skal overskydende bioethanol fjernes inden optænding. Spildt bioethanol tørres af med en tør klud inden optænding.
- Undgå fysisk kontakt med bioethanolen.



Hæld aldrig brændsel i en varm eller tændt pejs.



Placer aldrig pejsen tæt på brændbare materialer.



Brug kun i trækfrie omgivelser.



Ingen rygning



Hold børn og kæledyr på sikker afstand.



Flyt aldrig pejsen, når den er i brug.



Tænd aldrig en varm pejs.



Overfyld aldrig pejsen.



Et brandtæppe er anbefalet.



En brandslukker er anbefalet.



Brug kun brændsel i henhold til denne betjeningsvejledning.



Kun til dekorativ og privat brug.



Må kun bruges i velventilerede rum.

Aduro A/S afviser ethvert ansvar for skader, direkte eller indirekte, på personer, dyr eller genstande - som følge af manglende overholdelse af bestemmelserne i denne betjeningsvejledning, især advarsler vedrørende installation, brug og vedligeholdelse af pejsen.

Ansvar for ukorrekt brug af biopejsen bæres fuldstændigt af brugeren og fratager producenten ethvert civilretligt og strafferetligt ansvar. Ændring af biopejsen eller uautoriseret udskiftning af reservedele kan være farlig for din sikkerhed og fratager Aduro A/S ethvert civilretligt og strafferetligt ansvar.

1.3 Tekniske data

Aduro Biopejse	
Maks. brændstofkapacitet	1,2 L (vi anbefaler 1 L)
Vægt, pejs	26 kg
Brændetid	3-4 timer
Varmeeffekt	1,8 – 3 kW/h
Brænderens funktion	Manuel
Materiale, pejs	Sort pulverlakeret stål / 4 mm keramisk glas (Aduro B1)
Materiale, brænder	Børstet rustfrit stål
Brændsel	Bioethanol (UN:1170, 93-96,5 %)
Ydre dimensioner (ØxHxD)*	48 x 47,65 x 35,05 cm

*Se måltegninger på aduro.dk

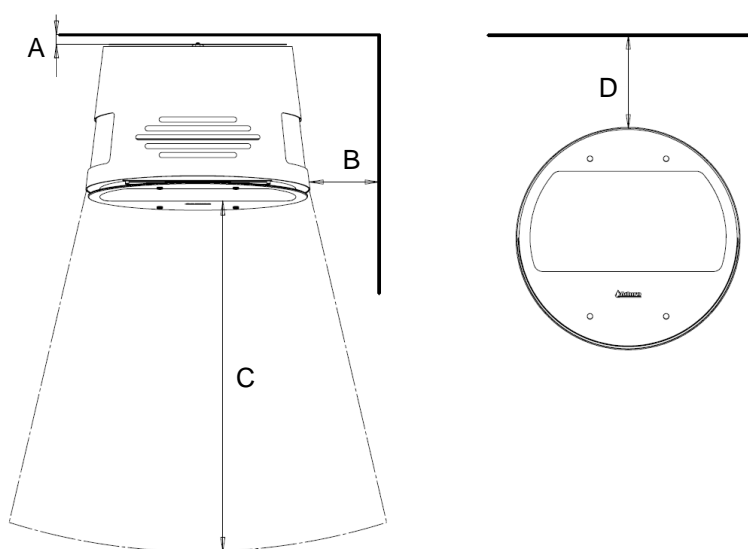
2. Installation af biopejsen

Du må gerne selv installere din biopejs. Aduro Biopejse er nemme at montere, og der kræves ingen skorsten. Du kan bruge pejsen både indendørs og udendørs. Vær dog opmærksom på, at pejsen ikke er rustbeskyttet og derfor skal flyttes indenfor, når pejsen er kold. Ved udendørs opbevaring vil der opstå korrosion på pejsen.

2.1 Biopejsens placering og afstandskrav

Hvis biopejsen placeres op ad brændbart materiale, stilles der krav til afstand. Se nedenstående skema og illustration:

Afstand til brændbart materiale (cm)	Monteret på fod/ben	Monteret på vægbeslag
Bag pejs (A)	2 cm	-
Ved siden af pejs (B)	15 cm	15 cm
Foran pejs (C)	75 cm	75 cm
Over pejs (D)	60 cm	60 cm



Hvis pejsen vægmonteres, skal den monteres på en ikke-brændbar væg, og placeres den på metal fod, skal den placeres på et ikke-brændbart materiale. Står biopejsen derimod op ad en murstensvæg eller andre ikke-brændbare materialer, er der ingen minimumskrav til afstand.

Biopejsen skal installeres på gulv/væg/materiale med tilstrækkelig bæreevne. Sørg for, at biopejsen står i niveau, både vandret og lodret. Placer ikke pejsen i et rum med konstant høj luftfugtighed. Rummet skal være godt ventileret og skal være minimum 80 m³.

2.2 Monteringsmuligheder

Aduro Biopejse kan monteres på egestræsben, en metal fod eller hænges på væggen. Se vejledning til montering af pejsen bagerst i betjeningsvejledningen.

2.3 Væghængt pejs

Hvis pejsen skal vægmonteres, skal den monteres på en ikke-brændbar væg. Vægbeslaget skal fastgøres forsvarligt til væggen, inden pejsen monteres (se vejledning til montering heraf bagerst i betjeningsvejledningen). Spørg din byggematerialeleverandør til råds om velegnet fastgørelsesmateriale til pejsen/væggen inden montagen. DER MÅ KUN ANVENDES BEFÆSTIGELSESMATERIALE, SOM IKKE KAN SMELTE.



Underkanten af pejsen skal være mindst 15 cm over gulvet.

3. Fyring i biopejsen

Vigtige sikkerhedsoplysninger

- Tænd aldrig op i pejsen, hvis den er fyldt over MAX brændstofftegnet.
- Biopejsen bliver varm under brug, og der skal derfor udvises nødvendig forsigtighed.
- Opbevar ikke bioethanol og andre letantændelige væsker i nærheden af pejsen.
- Rummet skal være godt ventileret, trækfrit og være minimum 80 m³.
- Anbring ikke noget oven på pejsen, mens den er i brug.
- Tildæk ikke ventilationsgitre foran og bag på pejsen.
- Placer ikke keramisk dekorationsbrænde, sten eller andre ting inde i pejsen.
- Efterlad aldrig pejsen uden opsyn, når den er i brug.
- Hold børn og kæledyr på sikker afstand.
- Brug af flere pejse er kun tilladt, hvis effekten er lig med eller lavere end 4,5 kW/h. I tilfælde af flere pejse, kræves ekstra ventilation af rummet.
- Pejsen er ikke egnet til kontinuerlig drift.

3.1 Påfyldning

Inden du påfylder bioethanol, skal brænderen være kølet af. Brænderen må ikke fjernes, før temperaturen er under 40 grader. Dette betyder, at temperaturindikatoren skal være i det blå område. Når brænderen er for varm, vil temperaturindikatoren være i det røde område, og fjederen vil blokere for påsætning af Aduro-tragten:

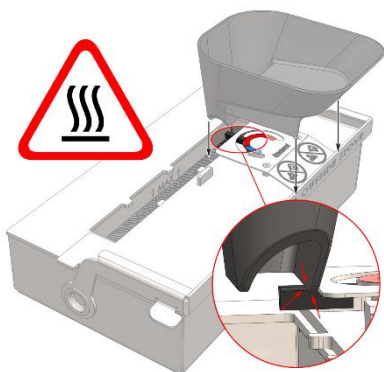


Illustration 1 – Placering af Aduro-tragten

Sådan påfylder du bioethanol:

1. Sørg for at pejsen er slukket, og at temperaturindikatoren er i det blå område.
2. Tag brænderen ud af pejsen for at påfylde bioethanol der, hvor du opbevarer det (et sikkert sted). Afhængigt af, hvilken type pejs du har, skal du følge følgende nedenstående trin for at tage brænderen ud af pejsen:

Gældende for Aduro B1:

- Skub frontglasset til siden. Det integrerede håndtag vil nu vippe 10 grader opad:

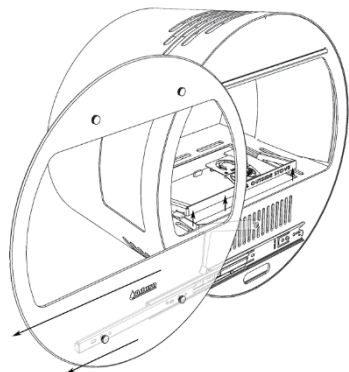


Illustration 2 – Skub frontglasset til siden

- Løft håndtaget helt op, løft brænderen, og tag den ud af pejsen med én hånd som vist nedenfor. Når håndtaget er løftet helt op, vil slideren på brænderen automatisk dække brænderåbningen.

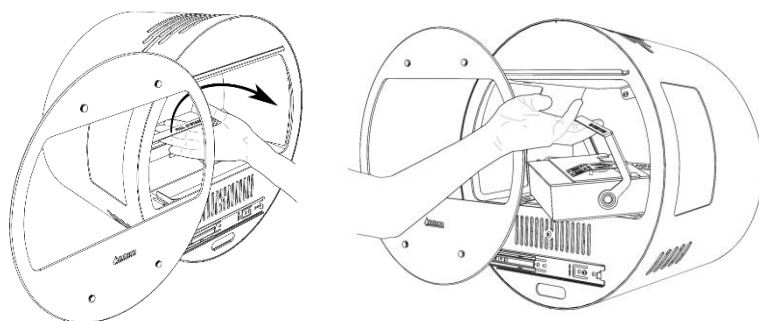


Illustration 3 – Løft håndtaget og fjern brænderen

Gældende for Aduro B2:

- Løft håndtaget helt op, løft brænderen, og tag den ud af pejsen med én hånd som vist nedenfor. Når håndtaget er løftet helt op, vil slideren på brænderen automatisk dække brænderåbningen.

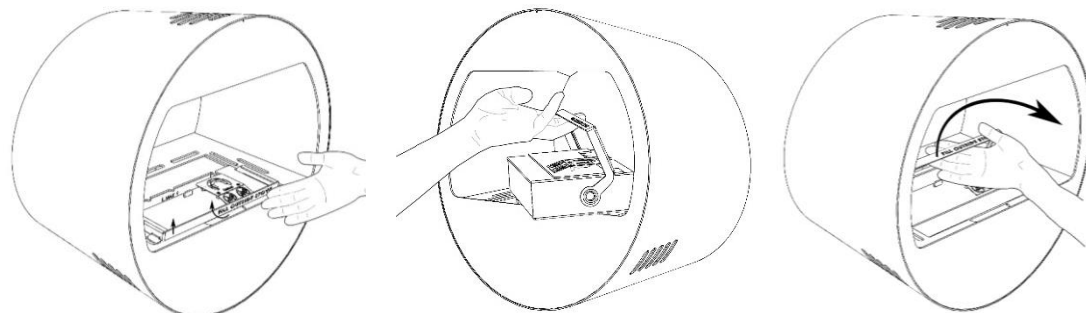


Illustration 4 – Løft håndtaget og fjern brænderen

3. Fold brænderens håndtag ned igen, og brug Aduro-håndtaget til at trække slideren tilbage for at åbne brænderen:

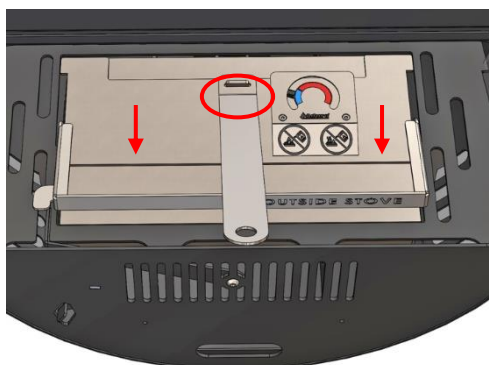


Illustration 5 – Brug Aduro-håndtaget til at åbne brænderen

4. Placer Aduro-tragten som vist i illustration 1 ovenfor, og påfyld bioethanol i henhold til følgende sikkerhedsanvisninger:
 - Brug bioethanol af god kvalitet. Se punkt 3.4.
 - Pejsen har en kapacitet på 1,20 liter. Vi anbefaler dog at påfylde 1 liter. Hvis du køber dunke med bioethanol, der er større end 1 liter, anbefaler vi, at du bruger en 1 liters kande til at påfylde bioethanolen.
 - Hæld langsomt for at undgå overfyldning og spild. Hvis du spilder, rengør det omgående og vent med at tænde, indtil området er helt tørt. Se punkt 3.1.1.
 - Fyld på i begge sider af brænderens åbning.
 - Overskrid ikke MAX-indikatoren.
5. Fjern Aduro-tragten.
6. Når du skal sætte brænderen tilbage i pejsen, skal du placere hånden under brænderens håndtag og løfte det helt op. Brænderen indeholder keramiske fibre, der effektivt absorberer bioethanolen som en svamp, så du undgår at spilde på gulvet, når du bærer brænderen.
7. Placer brænderen i pejsen, og brug Aduro-håndtaget til at trække slideren tilbage og åbne brænderen. Se illustration 5 ovenfor.
8. Du kan nu tænde pejsen. Se punkt 3.3.

3.1.1 Overfyldning af brænderen

I tilfælde af utilsigtet overfyldning af brænderen må pejsen ikke antændes. Følg venligst en af følgende vejledninger:

Mulighed 1: Brænderen er overfyldt (over MAX-linjen), men ikke helt ud over brænderens kant:

- Spildt bioethanol kan fjernes med en absorberende klud, indtil fibrene i brænderen kan optage al væske igen.
- Tør alt overskydende brændstof af, der kan være dryppet på ydersiden af brænderen, og lad eventuelt resterende brændstof fordampe.
- Lad brænderen stå i 1 time.
- Du kan nu sætte brænderen tilbage i pejsen.

Mulighed 2: Brænderen er overfyldt (over MAX-tegnet), og bioethanolen flyder uden for brænderen:

- Tøm det overskydende brændstof over i en passende beholder.
- Tør alt overskydende brændstof af, der kan være dryppet på ydersiden af brænderen under tømning, og lad eventuelt resterende brændstof fordampe.
- Lad brænderen stå i 1 time.
- Du kan nu sætte brænderen tilbage i pejsen.

3.2 Første optænding

De første gange, biopejsen anvendes, kan der forekomme lugtgener fra biopejsen, hvilket er ganske normalt. Dette skyldes, at den varmfaste maling hærdner. Sørg derfor for, at biopejsen er placeret i et velventileret rum, og at der er tilstrækkelig udluftning i denne periode.

Det er ligeledes vigtigt at fyre forsigtigt de første 2-3 gange, da stålet herved kan udvide sig langsomt.



Under de første optændinger må der KUN hældes 700 ml bioethanol på brænderen. Herefter kan pejsten benyttes med de anbefalede 1.000 ml.

Hvis du overfylder biopejsen og afbrænder mere end den anbefalede mængde bioethanol, er der risiko for, at lakken på biopejsen misfarves. Dette kan ikke efterlakeres.

Vær desuden opmærksom på, at biopejsen under opvarmning og nedkøling kan give "klikkelyde", ligesom når du hældes kogende vand i en vask. Disse lyde skyldes de store temperaturforskelle, som materialet udsættes for.

3.3 Korrekt optænding af biopejsen

Inden brænderen tændes, skal du altid sikre dig, at der ikke er spildt bioethanol i den ydre bakke på brænderen (kig gennem hullet foran på brænderen eller gennem hullerne ved siden af brænderen) og fjern eventuelt spild. Se afsnit 3.1.1.

Sørg for, at brænderen er kold, og at slideren til det brændende område er helt åben. Hvis pejsten tændes igen, efter at den tidligere har været tændt, skal du sørge for, at temperaturen er under 40 grader. Dette betyder, at temperaturindikatoren skal være i det blå område.

Brug Aduro-håndtaget for åbne og lukke brænderen og for at undgå skader. Se billedet nedenfor vedrørende brug.



Brug en lang lighter til at tænde pejsten, så dine hænder ikke er direkte over det brændende område. Antænd fibrene i brænderen.

Det er ikke muligt at justere flammens størrelse. Du vil opnå det fulde flammebillede inden for 10-15 minutter efter optænding.



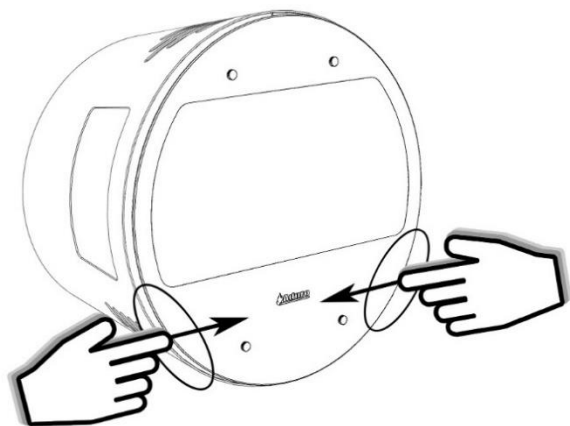
Hold dig altid mindst 1 meter fra biopejsen, når den er i brug.

For at slukke for pejsen skal du lukke pladen helt og sørge for, at flammen går ud. Se billedet nedenfor. Åbn ikke pladen inden for de første 3 minutter efter at have lukket den. Dette vil give tid til at sikre, at flammen inde i brænderen er helt slukket. Sørg altid for, at pejsen er slukket og pladen er lukket, før du forlader rummet.



Gældende for Aduro B1:

Aduro B1 har en låge i keramisk glas, der dækker fronten. Denne glaslåge bliver varm under brug. Åbn og luk lågen som vist nedenfor:



3.4 Nødslukning

I tilfælde af brand, læg et brandtæppe over brænderen, og lad det stå i mindst 30 sekunder, før du fjerner tæppet igen. Har du ikke adgang til et brandtæppe, kan du bruge et almindeligt håndklæde opblødt i vand.

3.5 Anbefalet brændstof

Brug kun bioethanol mærket UN:1170, som er anbefalet til bioethanolbrændere. Vi anbefaler at bruge bioethanol med 93-96,5 %. Vær opmærksom på, at der findes produkter på markedet, der indeholder olie og petroleum. Disse må IKKE bruges i Aduro Biopejse.

Bioethanol er et farligt materiale med fareniveau UN1987, niveau 3. Det er yderst brandfarligt og skal håndteres med varsomhed. Bioethanol skal opbevares på et sikkert sted, væk fra ild og utilgængeligt for børn og kæledyr.

4. Rengøring og vedligeholdelse

Aduro Biopejse kræver ikke meget rengøring og vedligeholdelse. Der er dog ting, du løbende bør tjekke.



Al rengøring og vedligeholdelse af biopejsen skal foretages, når biopejsen er kold.

Brænderen

Tjek jævnligt brænderen for tegn på fejl eller lækage. Sørg for, at brænderen ikke er fyldt med brændstof før rengøring. Brænderen må ikke rengøres med vand, og den må ikke kommes i opvaskemaskinen.

Over tid kan brænderen blive misfarvet. Dette er en naturlig reaktion på den høje varme, den udsættes for. Det kan fjernes ved at bruge et godkendt rengøringsmiddel til rustfrit stål. Gnid cremen i retning af stålets "korn". Du kan også bruge [Aduro Easy Clean-svampen](#).

Sørg altid for, at brænderen er tør efter rengøring, inden pejsen antændes.

Den bimetalliske fjeder

Tjek jævnligt, at den bimetalliske fjeder fungerer, og at pilen/temperaturindikatoren altid er i det røde område, når pejsen er så varm, at du ikke kan holde hånden i området omkring flammeåbningen (temperatur >40 grader C).

Pejsens overflade

Tjek jævnligt biopejsen for tegn på fejl eller lækage.

Biopejsens overflade er pulverlakeret, hvilket giver en jævn og ensartet overflade. Pulverlakeringen beskytter mod slid og stød, hvilket forlænger biopejsens levetid og reducerer behovet for vedligeholdelse. Det er dog vigtigt at bemærke, at pulverlakeringen kan ændre farvenuancer over tid, hvis biopejsen udsættes for direkte sollys uden beskyttelse.

Rester fra afbrændingen af bioethanol kan sætte sig på biopejsens overflade, men disse kan nemt fjernes med en ridsefri skuresvamp og opvaskemiddel.

Sørg altid for, at biopejsen er tør efter rengøring, inden den antændes.



Brug aldrig kemikalier, ståluld eller syreholdige rengøringsmidler, da disse kan ridse overfladen.

Glas

Brug [Aduro Easy Clean](#) eller [Aduro Glasrens](#) til at rengøre glasset.

Reservedele og uautoriseret ændring

Der må kun anvendes originale reservedele til biopejsen. Enhver uautoriseret ændring af pejsen er forbudt, da pejsen derved ikke længere opfylder de godkendte specifikationer. På www.aduroshop.dk kan du købe originale reservedele til din biopejs.

5. Reklamationsret

Reklamationsretten gælder i henhold til købeloven i det land, hvor biopejsen er købt. Købskvittering med dato gælder som bevis.

Reklamationsretten dækker ikke:

- Skader forårsaget af forkert installation og forkert brug af biopejsen, som fx overophedning samt manglende vedligeholdelse af pejsen.
- Løsdele og sliddele (frontglas, sideglas, skinner, tragt, pakning), da de slides ved almindelig brug. Disse dele kan købes i vores webshop www.aduroshop.dk.
- Skader på pejsen opstået ved ydre påvirkninger eller skader forårsaget af pejsen på andre genstande.

Læs mere på www.aduro.dk/garanti/

6. Deponering af din Aduro Biopejs

Når du deponerer din biopejs, skal metal, brænder og glas sorteres for sig. Deponer derefter materialerne efter reglementet på din nærmeste genbrugsplads.

Congratulations on your new Aduro Bio Fireplace!

To get the best possible experience and benefit from your new Aduro Bio Fireplace, it is important that you read the user manual thoroughly before you install the fireplace and start using it. Errors or incorrect settings can cause hazardous conditions and/or poor operation. Please keep the user manual in a safe place for future reference.

For further information, please go to www.adurofire.com.

Production number

The bio fireplace has a production number on the rating plate under the fireplace. For the purposes of the guarantee and for other enquiries, it is important that you can quote this number.

1. General

1.1 Compliance

Aduro Bio Fireplaces comply with the European Standard EN16647:2015 and are thereby approved for installation and use in Europe. At the same time, the manufacturing process is subject to external quality control.

1.2 Warnings and safety precautions

Remember that safety is first priority, and therefore the fireplace must be used with care and respect. Do not use the fireplace before the following warnings have been read:

- Examine local legislation before using the fireplace.
- Never change the construction of the bioethanol burner.
- Always place the bio fireplace in a well-ventilated, draft-free room. The room should have a minimum of 80 m³.
- Bioethanol is a hazardous material with hazard level UN1987, level 3.
- Bioethanol is extremely flammable and must be handled with care.
- Never place anything on top of the fireplace.
- Never move the fireplace while in use.
- Never leave the fireplace unattended and keep children and pets at a safe distance.
- Outer surfaces and materials near the burner become hot when the fireplace is in use.
- Only use bioethanol intended for bio fireplaces. We recommend using bioethanol with 93-96.5 %.
- Bioethanol should be stored in a safe location, away from fire and out of reach of children and pets.
- Any fireplace featuring naked flames or using flammable liquids has a potential risk of burns or injury.
- Never overfill the burner with bioethanol. The bioethanol must be completely absorbed in the ceramic material in the burner and must never exceed the arrows which indicate the maximum fuel level. Lighting an overfilled burner is unsafe.
- Remove the burner from the bio fireplace when filling with bioethanol. If the bioethanol burner is overfilled or bioethanol is spilt, the excess bioethanol should be removed before ignition. Spilt bioethanol can be removed with an absorbent cloth before ignition.
- Avoid physical contact with bioethanol.



Never pour fuel into a hot or burning fireplace.



Do not position the fireplace near combustible materials.



Only use in draft-free surroundings.



No smoking



Keep pets and children at a safe distance.



Never move the fireplace while in operation.



Never (re)ignite a hot fireplace.



Never overfill the fireplace.



A fire blanket is recommended.



A fire extinguisher is recommended.



Only use fuel according to the user manual.



For decorative and domestic use only.



Only use in a ventilated room.

Aduro A/S declines all responsibility for any direct or indirect damage to persons, animals, or objects due to non-compliance with the provisions in this user guide, especially warnings regarding installation, use, and maintenance of the fireplace.

The responsibility for improper use of the product is entirely borne by the user and relieves the manufacturer from any civil and criminal liability. Tampering with or unauthorized replacement of non-original spare parts could be hazardous for the operator's safety and relieves the company from any civil and criminal liability.

1.3 Technical data

Aduro Bio fireplaces	
Capacity, burner	1.2 L (we recommend 1 L)
Weight, fireplace	26 kg
Burn time	3-4 hours
Heat efficiency	1.8 – 3 kW
Burner function	Manual

Material, fireplace	Black powder-coated steel 4 mm ceramic glass (Aduro B1)
Material, burner	Brushed stainless steel
Fuel	Bioethanol (UN:1170, 93-96.5 %)
Outer dimensions (ØxHxD)*	48 x 47.65 x 35.05 cm

*See illustrations on adurofire.com

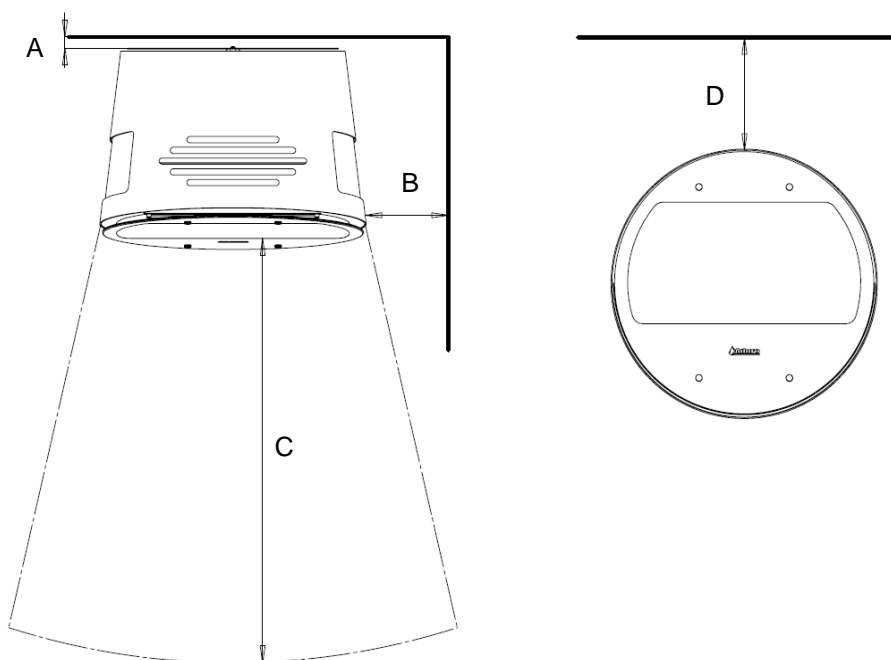
2. Installation of the fireplace

You can install the fireplace yourself. Aduro Bio Fireplaces are easy to mount, and no chimney is required. You can use the fireplace both indoors and outdoors. However, be aware that the fireplace is not rust protected and must therefore be moved inside when the fireplace is cold. If stored outdoors, corrosion on the fireplace will occur.

2.1 Position of the fireplace and distance requirements

If the fireplace is placed near combustible material, specific distance requirements apply. See table and illustrations below:

Distance to combustible material	Mounted on foot/legs	Mounted on wall bracket
Behind the fireplace (A)	2 cm	-
To the sides (B)	15 cm	15 cm
In front of the fireplace (C)	75 cm	75 cm
Above the fireplace (D)	60 cm	60 cm



If the fireplace is being wall-mounted, it can only be mounted on a non-flammable wall. If the fireplace is placed on the metal foot, it should be placed on a non-flammable material. If the fireplace is positioned against a brick wall or other non-flammable material, there are no minimum distance requirements.

The fireplace must be installed on a floor/wall/material with an adequate load-bearing capacity. Make sure that the bio fireplace is installed in level, both horizontally and vertically. Do not place the fireplace in a room with a constant high humidity level. The room must be well-ventilated and should have a minimum of 80 m³.

2.2 Mounting options

The Aduro Bio Fireplaces can be mounted on wooden legs, a metal foot, or hung on the wall. See the back of this manual for installation instructions.

2.3 Wall-mounted fireplace

If the fireplace is to be mounted on the wall, it must be installed on a non-flammable wall. The wall bracket must be properly mounted to the wall before mounting the fireplace (find instructions for mounting the bracket at the back of this user manual). You may consult your supplier of building materials about suitable fixing materials for the fireplace/wall before the mounting. **ONLY USE FIXING MATERIALS WHICH CANNOT MELT.**



The lower edge of the fireplace must be minimum 15 cm above the floor.

3. Firing in the bio fireplace

Important safety information

- Never ignite the fireplace if it is filled past the "MAX" fuel sign.
- The fireplace gets hot during use and therefore it should be treated with all necessary caution.
- Do not keep bioethanol and other easily combustible fluids near the fireplace.
- The room must be well-ventilated, draft-free, and should have a minimum volume of 80 m³.
- Do not place anything on top of the fireplace while it is in use.
- Do not cover up ventilation grids in the front and in the back of the fireplace.
- Do not place ceramic decoration logs, stones, or other things inside the fireplace.
- Never leave the fireplace unattended when in use.
- Keep children and pets at a safe distance.
- Use of several fireplaces is only allowed if the power output is equal to or lower than 4.5 kW/h. Additional ventilation of the room is then required.
- The fireplace is not suitable for continuous operation.

3.1 Filling

Before filling the fireplace, the burner must be cooled down. The burner must not be removed from the fireplace until the temperature is below 40 degrees, meaning that the temperature indicator is in the blue area. When the fireplace is too hot, the temperature indicator will be in the red area and the spring blocks the attachment of the Aduro funnel:

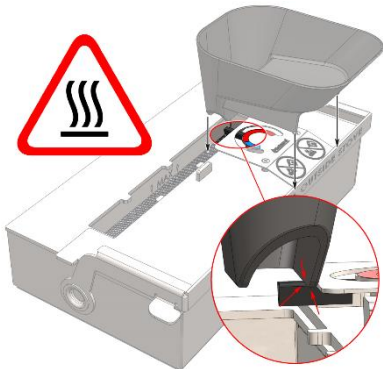


Illustration 1 – Placing the Aduro funnel

Follow this procedure when filling:

1. Make sure that the fireplace is turned off and that the temperature indicator is in the blue area.
2. Remove the burner from the fireplace to fill it with bioethanol wherever you store it (safe location). Depending on the type of fireplace you have, follow the steps below to remove the burner:

Applies to Aduro B1:

- Slide the front glass to the side. The integrated handle will now tilt upwards by 10 degrees:

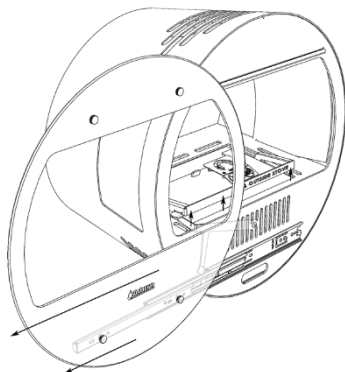


Illustration 2 – Slide the front glass to the side

- Raise the handle fully, lift the burner and remove it from the fireplace with one hand as shown below. When the handle is fully raised, the latch for the burner will automatically cover the burner opening.

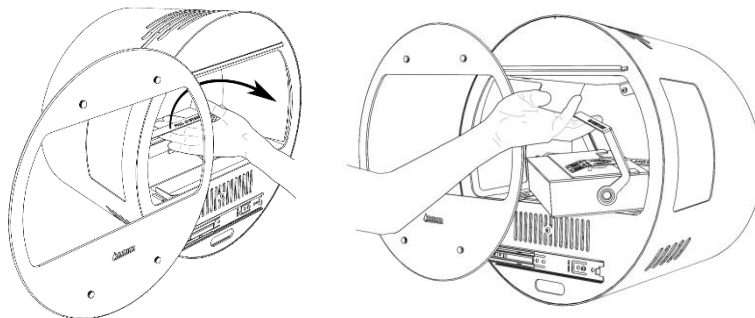


Illustration 3 – Raise the handle and remove the burner

Applies to Aduro B2:

- Raise the handle fully, lift the burner and remove it from the fireplace with one hand as shown below. When the handle is fully raised, the latch for the burner will automatically cover the burner opening.

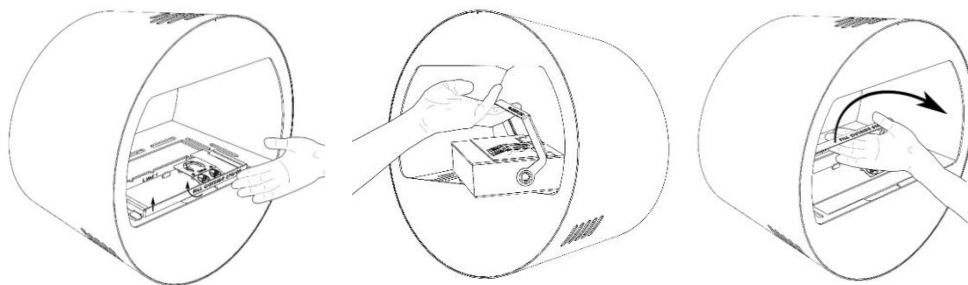


Illustration 4 – Raise the handle and remove the burner

3. Fold the burner handle back down and use the Aduro handle to pull the slider back to open the burner:

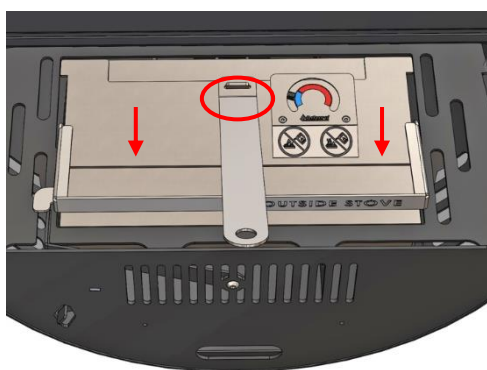


Illustration 5 – Use the Aduro handle to open the burner

4. Place the Aduro funnel as shown in illustration 1 above and fill with bioethanol in accordance with these safety instructions:
 - Use good quality bioethanol. See section 3.4.
 - The fireplace has a fuel capacity of 1,20 litres. However, we recommend that you fill the burner with 1 litre of bioethanol. If you buy bottles larger than 1 litre, we recommend that you use a 1 litre jug to fill the fireplace as they are easier to handle.
 - Pour bioethanol in both sides of the burner opening.
 - Pour slowly to avoid overfilling and spilling. If you do spill, clean up immediately and don't light the fireplace until the area is dry. See section 3.1.1.
 - Do not exceed the MAX fuel level with bioethanol.
5. Remove the Aduro funnel.
6. To return the burner to the fireplace, place your hand under the burner handle and lift it fully upwards. The burner is filled with ceramic fibres that absorb the bioethanol like a sponge, preventing it from spilling on the floor when you carry the burner.
7. Place the burner in the fireplace and use the Aduro handle to pull the slider back and open the burner. See illustration 5 above.
8. You can now light the fireplace. See section 3.3.



Never overfill the burner. The fuel must be completely absorbed by the ceramic material. It is dangerous to light the fireplace with too much fuel.

3.1.1 Overfilling the burner

If the burner is accidentally overfilled, do not return it to the fireplace. Follow one of the instructions below:

Option 1: The burner is overfilled (above the MAX level) but not completely over the edge of the burner:

- Spilled bioethanol can be removed with an absorbent cloth until the fibres in the burner can absorb all the liquid again.
- Wipe off any excess fuel that may have dripped on the outside of the burner and allow any remaining fuel to evaporate.
- Leave the burner to stand for 1 hour.
- You can now return the burner to the fireplace.

Option 2: The burner is overfilled (above the MAX level) and the bioethanol flows outside the burner:

- Empty the excess fuel into a suitable container.
- Wipe off any excess fuel that may have dripped on the outside of the burner during emptying and allow any remaining fuel to evaporate.
- Leave the burner to stand for 1 hour.
- You can now return the burner to the fireplace.

3.2. The first time a fire is lit

The first few times the bio fireplace is used, there may be some unpleasant odours from the fireplace, which is completely normal. This is due to the hardening of the heat-resistant paint. Make sure that the fireplace is placed in a well-ventilated room and that there is adequate ventilation during this period.

It is also important to fire cautiously the first 2-3 times to allow the steel to expand slowly.



During the first few ignitions, ONLY 700 ml of bioethanol should be poured into the burner. After that, the fireplace can be used with the recommended 1,000 ml.

If you overfire the bio fireplace and burn more than the recommended amount of bioethanol, there is a risk that the paint on the fireplace will discolour. This cannot be repainted.

Also note that the fireplace may make 'clicking' noises during heating and cooling, similar to the sound of boiling water being poured into a sink. These noises are caused by the large temperature differences the material is exposed to.

3.3 Lighting the fireplace

Before lighting the fireplace, always make sure that no bioethanol fuel has spilled into the outer tray of the burner (look through the hole in the front of the fireplace or through the holes next to the burner) and remove any spilled fuel. See section 3.1.1.

Ensure that the burner is cold and that the latch for the burning area is fully open. When relighting the fireplace, make sure that the temperature is below 40 degrees C, i.e. that the temperature indicator is in the blue range.

Use the Aduro handle to open and close the burner opening and to avoid injury. See illustration below for use.



Always use a long lighter to light the fireplace so that your hands are not directly over the burning area. Ignite the fibres in the burner.

The flame size is not adjustable. The full flame will appear within 10-15 minutes of ignition.



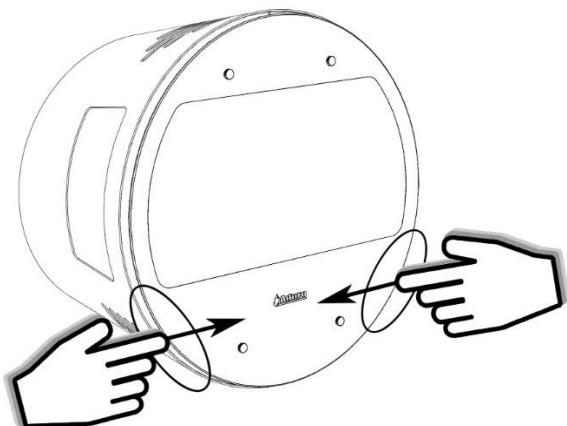
Stay at least 1 metre away from the fireplace when it is in use.

To switch off the fireplace, close the latch all the way and make sure the flame goes out. See illustration below. Do not open the latch for 3 minutes after closing it. This will allow time for the flame inside the burner to completely extinguish. Always ensure that the fireplace is switched off and the latch is closed before leaving the room.



Applies to Aduro B1:

Aduro B1 has a ceramic glass door on the front which gets warm during use. Please open and close the door as shown below:



3.4 Emergency extinguish instructions

In case of fire, place a fire blanket over the burner, and leave it there for at least 30 seconds before removing it again. If you do not have access to a fire blanket, you can use an ordinary towel soaked in water.

3.5 Recommended fuels

Only use bioethanol with the UN:1170 label, which is recommended for bioethanol burners. We recommend the use of 93-96.5% bioethanol fuel. Be aware that there are products on the market that contain oil and petroleum. These CANNOT be used in Aduro bio fireplaces.

Bioethanol is a hazardous material with UN1987 hazard level 3. It is highly flammable and must be handled with care. Bioethanol should be stored in a safe place, away from fire and out of the reach of children and pets.

4. Cleaning and maintenance

Aduro Bio fireplaces do not require much cleaning or maintenance. However, there are a few of things that should be checked regularly.



All cleaning and maintenance of the fireplace should be carried out when the fireplace is cold.

The burner

Check the burner regularly for signs of deformation or leaks. Ensure that the burner is empty of fuel before cleaning. Do not clean the burner with water or put it in a dishwasher.

The burner may discolour over time. This is a natural reaction to the high heat generated. It can be removed by using an approved stainless steel cleaner. Simply rub in the direction of the “grain” of the steel. You can also use the [Aduro Easy Clean cleaning pad](#).

Always ensure that the burner is dry after cleaning before lighting the fireplace.

The bimetallic spring

Regularly check that the bimetallic spring is working properly and that the arrow/temperature indicator is always in the red area when the fireplace is so hot that you cannot put your hand in the area of the flame opening (temperature is above 40 degrees C).

The fireplace's surface

Check the fireplace regularly for any signs of deformation or leaks.

The surface of the bio fireplace is powder coated, giving a smooth and even surface. The powder coating protects against wear and impact, extending the life of the bio fireplace and reducing the need for maintenance. However, it is important to note that the powder coating may change colour over time if the fireplace is exposed to direct sunlight without protection.

Residue from the combustion of bioethanol may be deposited on the surface of the bio fireplace, but this can be easily removed with a non-scratching scouring pad and dish soap.

Always make sure the bio fireplace is dry after cleaning before lighting the fireplace.



Never use chemicals, steel wool, or abrasive cleaners, as these can scratch the surface.

Glass

Use the [Aduro Easy Clean](#) or [Aduro Glass Cleaner](#) to clean the glass.

Spare parts and unauthorized alterations

You may only use original spare parts for your bio fireplace. All forms of unauthorized alterations to the fireplace are strictly forbidden, as the fireplace will no longer comply with the approved specifications. At www.aduroshop.com you can buy original spare parts for your fireplace.

5. Right of complaint

The right to complain is in accordance with the sales law of the country where the fireplace was purchased. The dated receipt is sufficient proof.

The right of complaint does not cover:

- Damage resulting from incorrect installation and use of the fireplace, overheating, and incorrect or lack of maintenance of the fireplace etc.
- Consumable service parts (front glass, side glass, sliders, funnel, gasket) that are subject to normal wear and tear. These parts can be purchased from our online shop www.aduroshop.com.
- Damage to the fireplace caused by external influences or damage caused by the fireplace to other objects.

Read more at www.adurofire.com/warranty

6. Disposing of your Aduro bio fireplace

When disposing of your fireplace, metal, burner, and glass must be sorted separately. Dispose of the materials in accordance with the regulations at your nearest recycling centre.

Herzlichen Glückwunsch zum Kauf Ihres neuen Aduro Bioethanol Ofens!

Wir möchten, dass Sie vom ersten Tag an Freude an Ihrem neuen Bioethanol Ofen haben. Daher ist es wichtig, dass Sie diese Bedienungsanleitung sorgfältig lesen, ehe Sie den Ofen nutzen. Somit vermeiden Sie Fehler bei der Benutzung, welche zu Schäden am Ofen und gefährlichen Situationen führen können. Bewahren Sie die Bedienungsanleitung an einem sicheren Ort für zukünftiges Nachschlagen auf.

Für weitere Informationen besuchen Sie bitte www.adurofire.de.

Produktionsnummer

Auf dem Typenschild unter dem Ofen finden Sie die Produktionsnummer. Für Garantiezwecke und andere Anfragen ist es wichtig, dass Sie diese Nummer angeben können.

1. Allgemeines

1.1 Zulassungen

Alle Aduro Bioethanol Öfen entsprechen der europäischen Norm EN16647:2015 und sind damit für die Installation und Verwendung in Europa zugelassen. Die Herstellung wird einer gleichzeitigen externen Qualitätssicherung unterzogen.

1.2 Hinweise und Sicherheitsmaßnahmen

Denken Sie daran, dass Sicherheit oberste Priorität hat, und verwenden Sie den Ofen daher mit Vorsicht und Respekt. Benutzen Sie den Ofen nicht, bevor Sie die folgenden Warnungen gelesen haben:

- Überprüfen Sie die lokalen Vorschriften, bevor Sie den Ofen verwenden.
- Nehmen Sie niemals bauliche Veränderungen am Bioethanol Ofen vor.
- Stellen Sie den Bio-Ofen immer in einem gut belüfteten, zugfreien Raum auf. Das Raumvolumen sollte mindestens 80m³ betragen.
- Bioethanol ist ein gefährlicher Stoff der Gefahrenklasse UN1987, Klasse 3.
- Bioethanol ist hochentzündlich und muss mit Vorsicht gehandhabt werden.
- Stellen oder legen Sie niemals Gegenstände auf den Ofen.
- Bewegen Sie niemals den Ofen, während er in Betrieb ist.
- Lassen Sie den Ofen niemals unbeaufsichtigt und achten Sie darauf, dass Kinder und Haustiere sich in sicherem Abstand aufhalten.
- Äußere Oberflächen und Materialien in der Nähe des Brenners werden heiß, wenn der Ofen in Betrieb ist.
- Verwenden Sie nur für Bio-Öfen geeignetes Bioethanol. Wir empfehlen Bioethanol mit einem Reinheitsgrad von 93-96,5 %.
- Bioethanol sollte sicher, fern von Feuer und außerhalb der Reichweite von Kindern und Haustieren gelagert werden.
- Jeder Ofen mit offenen Flammen oder brennbaren Flüssigkeiten birgt potenzielle Risiken für Verbrennungen oder Verletzungen.

- Überfüllen Sie niemals den Brenner. Das Bioethanol muss vollständig vom Keramikmaterial im Brenner aufgenommen werden und darf niemals die Markierungen überschreiten, die den maximalen Kraftstoffstand anzeigen. Das Anzünden eines überfüllten Brenners ist unsicher.
- Entfernen Sie den Brenner aus dem Bioethanol Ofen, wenn Sie ihn mit Bioethanol befüllen. Wenn der Brenner überfüllt ist oder Bioethanol verschüttet wurde, muss das überschüssige Bioethanol vor dem Zünden entfernt werden. Verschüttetes Bioethanol kann mit einem saugfähigen Tuch entfernt werden, bevor der Ofen angezündet wird.
- Vermeiden Sie physischen Kontakt mit dem Bioethanol.



Gießen Sie niemals Brennstoff in einen heißen oder brennenden Ofen.



Den Ofen nicht in der Nähe von brennbaren Materialien aufstellen.



Nur in zugfreier Umgebung verwenden.



Rauchen verboten.



Halten Sie Haustiere und Kinder in einem sicheren Abstand.



Den Ofen während des Betriebs nicht bewegen.



Niemals einen heißen Ofen (wieder) anzünden.



Den Ofen nie überfüllen.



Eine Löschdecke wird empfohlen.



Ein Feuerlöscher wird empfohlen.



Brennstoff nur gemäß Bedienungsanleitung benutzen.



Nur für dekorative und häusliche Verwendung.



Nur in gut gelüfteten Räumen verwenden.

Aduro A/S lehnt jede Haftung für direkte oder indirekte Schäden an Personen, Tieren oder Gegenständen ab, die auf die Nichtbeachtung der Bestimmungen dieser Bedienungsanleitung zurückzuführen sind. Insbesondere Schäden aufgrund von Nichtbeachtung der Hinweise zu Installation, Nutzung oder Wartung des Ofens, werden nicht von Aduro A/S verantwortet.

Die Haftbarkeit, zivil- wie strafrechtlich, geht bei unsachgemäßem Gebrauch vollständig vom Hersteller an den Nutzer über. Änderungen am Produkt sowie unautorisiertes Tauschen von Ersatzteilen kann eine Gefahr für die Sicherheit bedeuten und entbindet Aduro A/S jeglicher zivil- und strafrechtlicher Verantwortung.

1.3 Technische Daten

Aduro Bioethanol Öfen	
Kapazität, Brenner	1,2 L (wir empfehlen 1 L)
Gewicht, Ofen	26 kg
Brennzeit	3-4 Stunden
Heizleistung	1,8 – 3 kW/h
Brennerfunktion	Manuell
Material, Ofen	Schwarz pulverbeschichteter Stahl / 4 mm keramisches Glas (Aduro B1)
Material, Brenner	Gebürsteter rostfreier Stahl
Brennstoff	Bioethanol (UN:1170, 93-96,5 %)
Maße (ØxHxT)	48 x 47,65 x 35,05 cm

*Maßzeichnungen auf adurofire.de ansehen

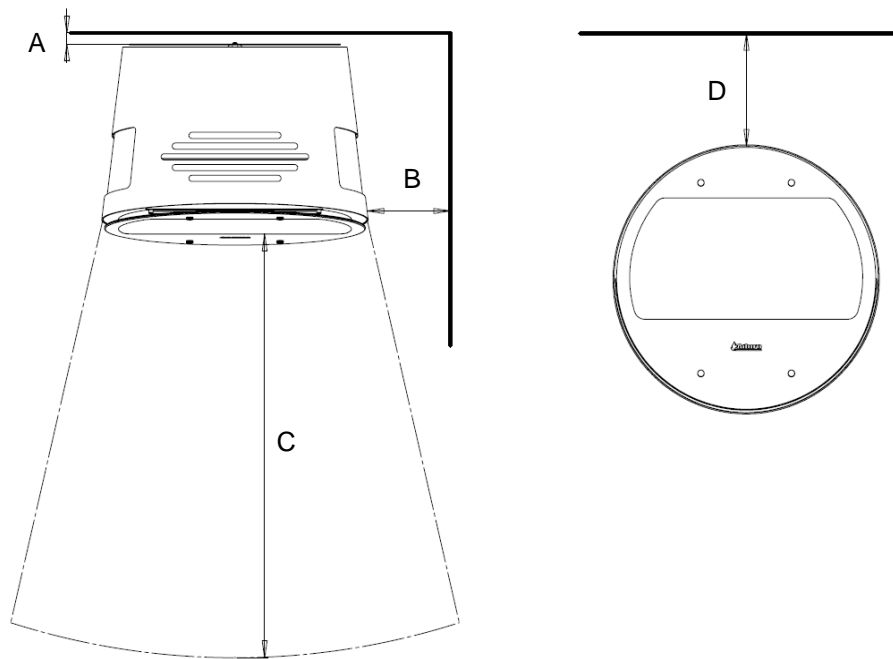
2. Montage des Ofens

Sie dürfen gern selbst Ihren Ofen montieren. Aduro Bio-Öfen sind einfach zu montieren, und ein Schornstein ist nicht erforderlich. Sie können den Ofen sowohl drinnen als auch draußen verwenden. Beachten Sie jedoch, dass der Ofen nicht rostgeschützt ist und daher bei Kälte nach drinnen gebracht werden muss. Wird der Ofen draußen gelagert, kann es zu Korrosion kommen.

2.1 Positionierung des Ofens / Abstandsvorschriften

Wenn der Ofen in der Nähe von brennbaren Materialien platziert wird, gelten Abstandsvorschriften. Nutzen Sie dazu die Diagramme und Abbildungen nachfolgend:

Abstand zum brennbaren Material	Aufgestellt auf Fuß/Beinen	An der Wand montiert
Hinter dem Ofen (A)	2 cm	-
Seitlich (B)	15 cm	15 cm
Vor dem Ofen (C)	75 cm	75 cm
Über dem Ofen (D)	60 cm	60 cm



Wenn der Ofen an der Wand montiert wird, darf er nur an einer nicht brennbaren Wand angebracht werden. Wird der Ofen auf den Metallfuß gestellt, muss er auf einem nicht brennbaren Material platziert werden. Befindet sich der Ofen an einer Ziegelwand oder einem anderen nicht brennbaren Material, gelten keine Mindestabstandsanforderungen.

Der Ofen muss auf einem Boden/Wand/Material mit ausreichender Tragfähigkeit installiert werden. Stellen Sie sicher, dass der Ofen sowohl horizontal als auch vertikal waage- bzw. senkrecht installiert ist. Platzieren Sie den Ofen nicht in einem Raum mit dauerhaft hoher Luftfeuchtigkeit. Der Raum muss gut belüftet sein und sollte ein Mindestvolumen von 80 m³ haben.

2.2 Montagemöglichkeiten

Die Aduro Bioethanol Öfen können auf Holzbeinen, einem Metallfuß oder an der Wand montiert werden. Anleitungen hierfür finden Sie am Ende der Bedienungsanleitung.

2.3 Wandmontierter Ofen

Soll der Ofen an der Wand montiert werden, muss diese nichtbrennbar sein. Der Wandbeschlag muss solide an die Wand montiert werden, bevor der Ofen darauf aufgehängt wird (die Anleitung hierfür finden Sie am Ende der Bedienungsanleitung). Ihr Bauartikel-Lieferant kann Ihnen bei Fragen betreffend geeigneter Befestigungsmaterialien für den Ofen/die Wand vor der Montage behilflich sein. **BENUTZEN SIE NUR BEFESTIGUNGSMATERIALIEN, DIE NICHT SCHMELZEN KÖNNEN.**



Die Unterkante des Ofens muss mindestens 15 cm über dem Boden liegen.

3. Heizen im Ofen

Wichtige Warn- und Sicherheitshinweise

- Zünden Sie den Ofen niemals an, wenn er über das "MAX"-Brennstoffzeichen hinaus befüllt ist.
- Der Ofen wird während des Betriebs heiß und sollte daher mit der nötigen Vorsicht behandelt werden.
- Lagern Sie Bioethanol und andere leicht brennbare Flüssigkeiten nicht in der Nähe des Ofens.
- Der Raum muss gut belüftet, zugfrei und mindestens 80 m³ groß sein.
- Stellen oder legen Sie während des Betriebs niemals Gegenstände auf den Ofen.
- Decken Sie keine Lüftungsgitter an der Vorder- oder Rückseite des Ofens ab.
- Platzieren Sie keine keramischen Dekorationshölzer, Steine oder andere Gegenstände im Ofen.
- Lassen Sie den Ofen niemals unbeaufsichtigt, wenn er in Betrieb ist.
- Halten Sie Kinder und Haustiere in sicherem Abstand.
- Die Verwendung mehrerer Öfen ist nur zulässig, wenn die Leistung insgesamt 4,5 kW/h oder weniger beträgt. Eine zusätzliche Belüftung des Raumes wäre dann erforderlich.
- Der Ofen ist nicht für den Dauerbetrieb geeignet.

3.1 Befüllung

Vor dem Befüllen des Ofens muss der Brenner abgekühlt sein. Der Brenner darf erst dann aus dem Ofen entfernt werden, wenn die Temperatur unter 40 Grad Celsius liegt, was durch den blauen Bereich des Temperaturindikators angezeigt wird. Wenn der Ofen zu heiß ist, befindet sich der Temperaturindikator im roten Bereich, und die Feder blockiert das Anbringen des Aduro-Trichters:

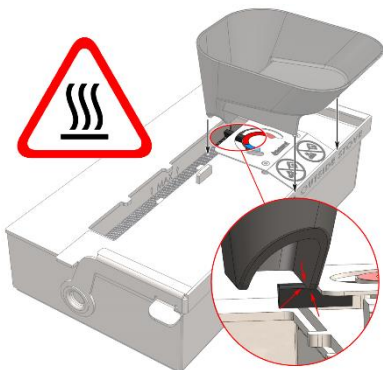


Abbildung 1 – Anbringen des Aduro-Trichters

Verfahren zum Befüllen:

1. Stellen Sie sicher, dass der Ofen ausgeschaltet ist und der Temperaturindikator sich im blauen Bereich befindet.
2. Entfernen Sie den Brenner aus dem Ofen, um ihn mit Bioethanol in einem sicheren Bereich zu befüllen. Je nach Ofentyp folgen Sie den unten aufgeführten Schritten, um den Brenner zu entfernen:

Geltend für Aduro B1:

- Schieben Sie das Frontglas zur Seite. Der integrierte Griff neigt sich nun um 10 Grad nach oben:

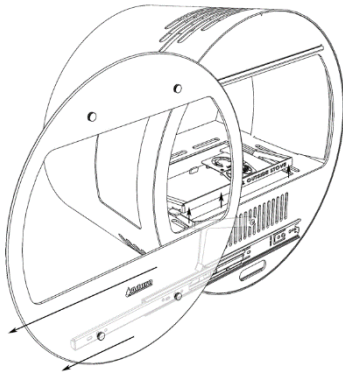


Abbildung 2 – Das Frontglas zur Seite schieben

- Heben Sie den Griff vollständig an, heben Sie den Brenner und entnehmen Sie ihn mit einer Hand aus dem Ofen. Wenn der Griff vollständig angehoben ist, wird die Brenneröffnung automatisch abgedeckt.

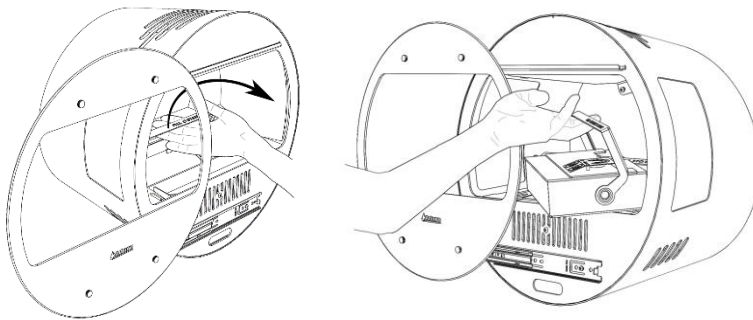


Abbildung 3 – Den Griff anheben und den Brenner herausnehmen

Geltend für Aduro B2:

- Heben Sie den Griff vollständig an, heben Sie den Brenner und entnehmen Sie ihn mit einer Hand aus dem Ofen. Wenn der Griff vollständig angehoben ist, wird die Brenneröffnung automatisch abgedeckt.

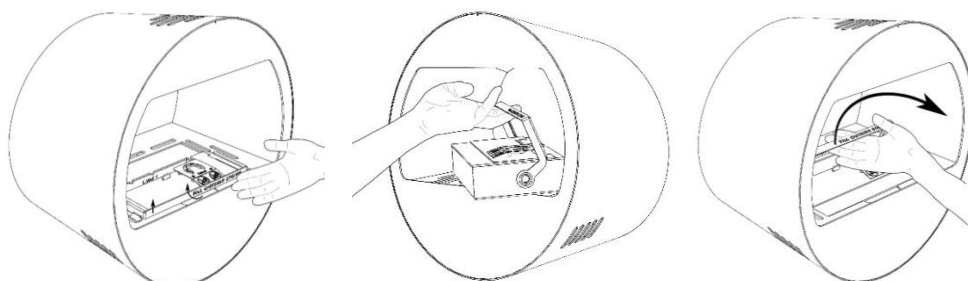


Abbildung 4 – Den Griff anheben und den Brenner herausnehmen

3. Klappen Sie den Brennergriff nach unten und verwenden Sie den Aduro-Griff, um den Schieber zurückzuziehen und den Brenner zu öffnen:

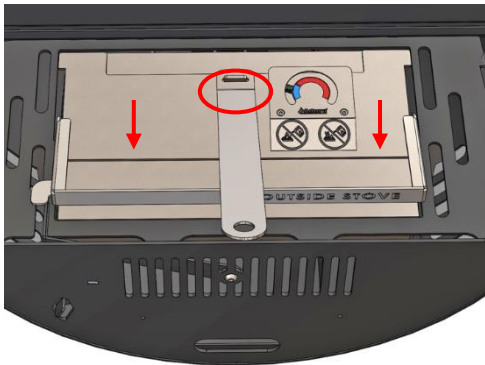


Abbildung 5 - Verwenden Sie den Aduro-Griff zum Öffnen des Brenners

4. Platzieren Sie den Aduro-Trichter wie in Abbildung 1 gezeigt und befüllen Sie ihn gemäß diesen Sicherheitsvorkehrungen mit Bioethanol:
 - Verwenden Sie hochwertiges Bioethanol. Siehe Abschnitt 3.4.
 - Der Ofen hat eine Kraftstoffkapazität von 1,2 Litern. Wir empfehlen jedoch, den Brenner mit 1 Liter Bioethanol zu befüllen. Wenn Sie Flaschen mit mehr als 1 Liter kaufen, empfehlen wir die Verwendung eines Messkruges, um den Ofen zu befüllen, da dieser leichter zu handhaben ist.
 - Füllen Sie Bioethanol in beide Seiten der Brenneröffnung
 - Gießen Sie langsam, um Überfüllung und Verschütten zu vermeiden. Wenn etwas verschüttet wird, reinigen Sie es sofort und zünden Sie den Ofen erst an, wenn der Bereich trocken ist. Siehe Abschnitt 3.1.1.
 - Füllen Sie das Bioethanol nicht über die "MAX"-Markierung hinaus.
5. Entfernen Sie den Aduro-Trichter.
6. Um den Brenner in den Ofen zurückzusetzen, legen Sie eine Hand unter den Brennergriff und heben Sie ihn vollständig an. Der Brenner ist mit Keramikfasern gefüllt, die das Bioethanol wie ein Schwamm absorbieren und verhindern, dass es beim Tragen des Brenners auf den Boden verschüttet wird.
7. Setzen Sie den Brenner in den Ofen und verwenden Sie den Aduro-Griff, um den Schieber zurückzuziehen und den Brenner zu öffnen. Siehe Abbildung 5.
8. Sie können den Ofen jetzt anzünden. Siehe Abschnitt 3.3.



Der Brenner darf nicht überfüllt werden. Der Brennstoff muss vollständig von der Keramik aufgenommen werden. Es ist gefährlich, den Ofen mit zu viel Brennstoff anzuzünden.

3.1.1 Überfüllung des Brenners

Falls der Brenner versehentlich überfüllt wurde, darf er nicht in den Ofen zurückgestellt werden. Befolgen Sie eine der folgenden Anweisungen:

Option 1: Der Brenner ist überfüllt (über dem MAX-Niveau), aber nicht vollständig über den Rand hinaus:

- Verschüttetes Bioethanol kann mit einem saugfähigen Tuch entfernt werden, bis die Fasern im Brenner die gesamte Flüssigkeit wieder aufnehmen können.
- Wischen Sie überschüssigen Brennstoff, der möglicherweise auf die Außenseite des Brenners getropft ist, ab und lassen Sie verbleibenden Brennstoff verdampfen.

- Lassen Sie den Brenner 1 Stunde stehen.
- Sie können den Brenner jetzt in den Ofen zurückstellen.

Option 2: Der Brenner ist überfüllt (über dem MAX-Niveau) und das Bioethanol fließt außerhalb des Brenners:

- Gießen Sie den überschüssigen Brennstoff in einen geeigneten Behälter.
- Wischen Sie überschüssigen Brennstoff, der möglicherweise auf die Außenseite des Brenners während des Entleerens getropft ist, ab und lassen Sie verbleibenden Brennstoff verdampfen.
- Lassen Sie den Brenner 1 Stunde stehen.
- Sie können den Brenner jetzt in den Ofen zurückstellen.

3.2. Erste Inbetriebnahme

Bei den ersten Benutzungen des Ofens kann es zu unangenehmen Gerüchen kommen, was völlig normal ist. Das liegt daran, dass die hitzebeständige Farbe aushärtet. Achten Sie darauf, dass der Ofen in einem gut belüfteten Raum steht und dass während dieser Zeit eine ausreichende Belüftung gewährleistet ist.

Es ist auch wichtig, die ersten 2-3 Male vorsichtig zu brennen, damit sich der Stahl langsam ausdehnen kann.



Bei den ersten Zündungen sollten NUR 700 ml Bioethanol in den Brenner gefüllt werden. Danach kann der Ofen mit den empfohlenen 1.000 ml betrieben werden.

Bei Überhitzung des Ofens und Verbrennung von mehr als der empfohlenen Menge Bioethanol besteht die Gefahr einer Verfärbung des Ofens. Diese Verfärbung kann nicht überstrichen werden.

Beachten Sie bitte auch, dass der Ofen beim Aufheizen und Abkühlen „klickende“ Geräusche machen kann, ähnlich dem Geräusch von kochendem Wasser, das in ein Waschbecken gegossen wird. Diese Geräusche entstehen durch die großen Temperaturunterschiede, denen das Material ausgesetzt ist.

3.3 Anzünden des Ofens

Bevor Sie den Ofen anzünden, stellen Sie sicher, dass kein Bioethanol in die äußere Schale des Brenners verschüttet wurde (sehen Sie durch das Loch an der Vorderseite des Ofens oder durch die Löcher neben dem Brenner) und entfernen Sie eventuellen verschütteten Kraftstoff. Siehe Abschnitt 3.1.1.

Stellen Sie sicher, dass der Brenner kalt ist und dass die Klappe für den Brennereich vollständig geöffnet ist. Wenn Sie den Ofen erneut anzünden, stellen Sie sicher, dass die Temperatur unter 40 Grad Celsius liegt, also dass der Temperaturanzeiger im blauen Bereich liegt.

Verwenden Sie den Aduro-Griff, um die Brenneröffnung zu öffnen und zu schließen und Verletzungen zu vermeiden. Siehe die untenstehende Abbildung zur Verwendung.



Verwenden Sie immer ein langes Feuerzeug, um den Ofen anzuzünden, damit Ihre Hände nicht direkt über dem Brennbereich sind. Zünden Sie die Fasern im Brenner an.

Die Flammengröße ist nicht regulierbar. Die volle Flamme erscheint innerhalb von 10-15 Minuten nach dem Anzünden.



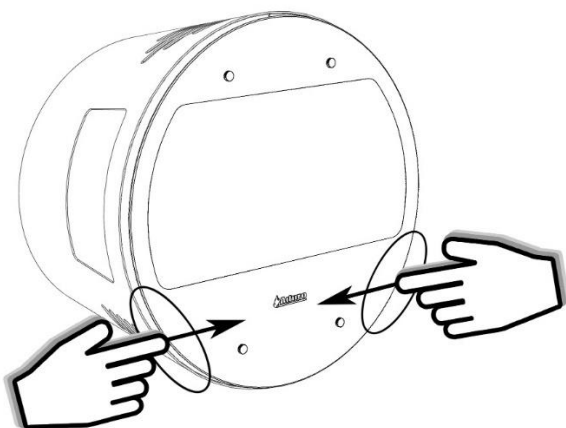
Halten Sie einen Mindestabstand von 1 Meter zum Ofen ein, wenn dieser in Betrieb ist.

Um den Ofen auszuschalten, schließen Sie die Klappe vollständig und stellen Sie sicher, dass die Flamme erlischt. Siehe die untenstehende Abbildung. Lassen Sie die Klappe für mindestens 3 Minuten geschlossen. Dies gibt der Flamme im Inneren des Brenners genügend Zeit, vollständig zu erlöschen. Stellen Sie immer sicher, dass der Ofen ausgeschaltet und die Klappe geschlossen ist, bevor Sie den Raum verlassen.



Geltend für Aduro B1:

Der Aduro B1 verfügt über eine Keramikglastür an der Vorderseite, die während des Betriebs warm wird. Öffnen und schließen Sie die Tür wie unten gezeigt:



3.4 Notabschaltung

Legen Sie im Brandfall eine Löschdecke über den Brenner und lassen Sie sie für mindestens 30 Sekunden darauf liegen. Steht keine Löschdecke zur Verfügung, kann ein normales, mit Wasser getränktes Handtuch verwendet werden.

3.5 Empfohlener Brennstoff

Verwenden Sie nur Bioethanol mit der Kennzeichnung UN:1170, das für Bioethanol Brenner empfohlen wird. Wir empfehlen die Verwendung von 93-96,5% Bioethanol. Bitte beachten Sie, dass es auf dem Markt Produkte gibt, die Öl und Petroleum enthalten. Diese können NICHT in Aduro Bioethanol Öfen verwendet werden.

Bioethanol ist ein Gefahrgut nach UN1987, Klasse 3, hochentzündlich und muss mit Vorsicht gehandhabt werden. Bioethanol muss an einem sicheren Ort, fern von Feuer und außerhalb der Reichweite von Kindern und Haustieren gelagert werden.

4. Reinigung und Wartung

Aduro Bioethanol Öfen benötigen nur wenig Reinigung oder Wartung. Es gibt jedoch einige Dinge, die regelmäßig überprüft werden sollten.



Alle Wartungsarbeiten am Ofen dürfen nur im kalten Zustand erfolgen.

Der Brenner

Überprüfen Sie den Brenner regelmäßig auf Anzeichen von Verformungen oder Undichtigkeiten. Stellen Sie sicher, dass der Brenner leer ist, bevor Sie ihn reinigen. Reinigen Sie den Brenner nicht mit Wasser und geben Sie ihn nicht in die Spülmaschine.

Der Brenner kann sich im Laufe der Zeit verfärben. Dies ist eine natürliche Reaktion auf die hohe Hitzeentwicklung. Verwenden Sie einen zugelassenen Edelstahlreiniger, um die Verfärbung zu entfernen, und reiben Sie immer in Richtung der „Körnung“ des Stahls. Sie können auch [den Aduro Easy Clean Reinigungsschwamm](#) verwenden.

Stellen Sie nach der Reinigung sicher, dass der Brenner trocken ist, bevor Sie den Ofen wieder anzünden.

Die Bimetallfeder

Kontrollieren Sie regelmäßig, ob die Bimetallfeder einwandfrei funktioniert und ob sich der Pfeil/Temperaturanzeiger noch im roten Bereich befindet, wenn der Ofen so heiß ist, dass Sie Ihre Hand nicht mehr in den Bereich der Flammenöffnung halten können (Temperatur über 40 Grad Celsius).

Die Oberfläche des Ofens

Überprüfen Sie den Ofen regelmäßig auf Anzeichen von Verformungen oder Undichtigkeiten.

Die Oberfläche des Ofens ist pulverbeschichtet, was eine glatte und gleichmäßige Oberfläche ergibt. Die Pulverbeschichtung schützt vor Abnutzung und Stoßschäden, verlängert die Lebensdauer des Ofens und reduziert den Wartungsbedarf. Beachten Sie jedoch, dass sich die Pulverbeschichtung im Laufe der Zeit verfärben kann, wenn der Ofen ohne Schutz direktem Sonnenlicht ausgesetzt ist.

Rückstände aus der Verbrennung von Bioethanol können sich auf der Oberfläche des Ofens ablagern, lassen sich jedoch leicht mit einem nicht kratzenden Reinigungsschwamm und etwas Spülmittel entfernen.

Stellen Sie immer sicher, dass der Bioethanol Ofen nach der Reinigung trocken ist, bevor Sie ihn anzünden.



Verwenden Sie niemals Chemikalien, Stahlwolle oder Scheuermittel, da diese die Oberfläche zerkratzen können.

Glasscheibe

Verwenden Sie den [Aduro Easy Clean](#) oder [den Aduro Glasreiniger](#), um das Glas zu reinigen.

Ersatzteile und unautorisierte Änderungen

Es dürfen nur originale Ersatzteile für den Bioethanol Ofen benutzt werden. Jede unautorisierte Änderung des Ofens ist verboten, da der Ofen sonst nicht mehr die geprüften Spezifikationen erfüllt. Auf www.aduroshop.de können Sie originale Ersatzteile für Ihren Bioethanol Ofen kaufen.

5. Reklamationsrecht

Das Reklamationsrecht gilt gemäß dem Kaufgesetz des Landes, in dem der Ofen gekauft wurde. Der Kaufbeleg muss als Dokumentation bei einer Reklamation vorgelegt werden.

Das Reklamationsrecht gilt nicht bei:

- Schäden, die infolge unkorrekter Bedienung des Ofens, eines unsachgemäßen Anschlusses oder aufgrund der Einwirkung physischer Gewalt entstanden sind.
- Losteile und Verschleißteile (Frontscheibe, Seitenscheibe, Schienen, Trichter, Dichtung usw.) Diese Teile können später ausgetauscht werden und als Ersatzteile in unserem Ersatzteilshop www.aduroshop.de gekauft werden.
- Schäden am Ofen, die durch äußeren Einfluss entstanden sind oder Schäden, verursacht durch andere Gegenstände.

Lesen Sie mehr auf www.adurofire.de/garantie/

6. Entsorgung des Bioethanol Ofens

Wenn Sie Ihren Bioethanol Ofen entsorgen, muss Metall, Brenner und keramisches Glas getrennt sortiert werden. Entsorgen Sie die Materialien nach den Regelungen der Recyclingsanlage vor Ort.

Lycka till med din nya biokamin från Aduro!

För att få ut den mesta glädjen och nyttan av din nya biokamin är det viktigt att du läser bruksanvisningen noggrant, innan kaminen installeras och tas i bruk. Fel eller felaktiga inställningar kan orsaka farliga förhållanden och/eller dålig drift. Förvara bruksanvisningen på ett säkert ställe för framtida användning.

Behöver du ytterligare information, kan du läsa mer på www.adurofire.se.

Produktionsnummer

På biokaminen anges ett tillverkningsnummer på typskylten under kaminen. Av hänsyn till garantin och andra frågor, är det viktigt att du kan ange detta nummer.

1. Allmänt

1.1 Certifieringar

Aduro biokaminer är testad enligt europeisk standard EN16647:2015 och är därmed godkänd för montering och användning i Europa. Produktionen genomgår dessutom extern kvalitetskontroll.

1.2 Varningar och försiktighetsåtgärder

Kom ihåg att säkerhet är högsta prioritet. Biokaminen ska därför användas med försiktighet och respekt. Använd inte kaminen innan du har läst följande varningar:

- Kontrollera den lokala lagstiftningen innan kaminen tas i bruk.
- Du får inte ändra konstruktionen på bioetanolbrännaren.
- Placera alltid kaminen i ett välventilerat, dragfritt rum. Rummet måste vara minst 80 m³.
- Bioetanol är ett farligt material med riskklass UN1987, nivå 3.
- Bioetanol är extremt brandfarlig och måste hanteras med försiktighet.
- Du får inte placera något ovanpå kaminen.
- Flytta inte kaminen medan den är i drift och håll barn och husdjur på ett säkert avstånd.
- Ytor och material i närheten av brännaren blir varma när kaminen används.
- Använd endast bioetanol avsedd för biokaminer. Vi rekommenderar att du använder bioetanol med 93–96,5%.
- Bioetanol måste förvaras på ett säkert ställe borta från eld och utom räckhåll för barn och husdjur.
- All användning av kaminer med öppen låga och flytande brännbara vätskor medför en potentiell risk för brännskador eller skador.
- Överfyll aldrig brännaren med bioetanol. Bioetanolen måste vara helt absorberad i brännarens keramiska material och får aldrig överstiga pilarna för maximal bränslenivå.
- Ta ut brännaren ur biokaminen när du ska fylla på bioetanol. Om brännaren är överfylld eller om bioetanol har spillts måste överflödig bioetanol avlägsnas innan tändning. Torka bort spilld bioetanol med en torr trasa innan tändning.
- Undvik fysisk kontakt med bioetanolen.



Håll aldrig bränsle i en varm eller tänd kamin.



Placera aldrig kaminen nära brandfarliga material.



Använd endast i dragfria miljöer.



Rökning förbjuden.



Håll barn och husdjur på säkert avstånd.



Flytta aldrig kaminen när den är i drift.



Tänd aldrig en varm kamin.



Överfyll aldrig kaminen.



En brandfilt rekommenderas.



En brandsläckare rekommenderas.



Använd endast bränsle enligt denna bruksanvisning.



Endast för dekorativt och privat bruk.



Får endast användas i välventilerade rum.

Aduro A/S avvisar allt ansvar för direkta eller indirekta skador på personer, djur eller föremål till följd av bristande efterlevnad av bestämmelserna i denna bruksanvisning, särskilt varningar avseende installation, användning och underhåll av kaminen.

Ansvaret för felaktig användning av produkten bärs helt av användaren och fråntar tillverkaren eventuellt civilrättsligt och straffrättsligt ansvar. Modifiering av produkten eller obehörigt utbyte av reservdelar kan vara farligt för din säkerhet och fråntar Aduro A/S eventuellt civilrättsligt och straffrättsligt ansvar.

1.3 Tekniska data

Aduro Biokaminer	
Kapacitet, brännare	1,2 liter (vi rekommenderar 1 liter)
Vikt, kamin	26 kg
Brinntid	3-4 timmar
Värmeeffekt	1,8-3 kW/h
Brännarens funktion	Manuell
Material, kamin	Svart pulverlackerat stål / 4 mm keramiskt glas (Aduro B1)
Material, brännare	Borstat rostfritt stål
Bränsle	Bioetanol (UN:1170, 93-96,5 %)
Yttre mått (ØxHxD)*	48 x 47,65 x 35,05 cm

*Se måttritningar på adurofire.se

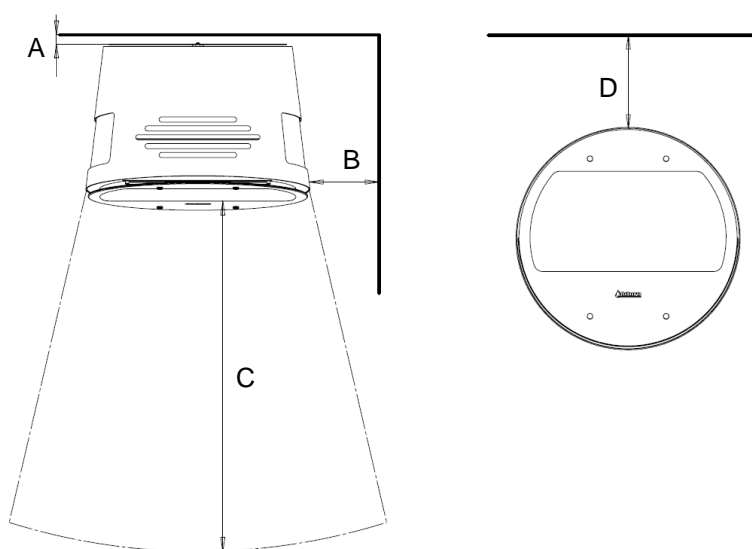
2. Installation av biokaminen

Du får gärna installera braskaminen på egen hand. Aduro Biokaminer är lätta att montera och kräver ingen skorsten. Du kan använda kaminen både inomhus och utomhus. Tänk dock på att kaminen inte är rostskyddad och måste därför flyttas inomhus när den har svalnat. Om den förvaras utomhus uppstår korrosion på kaminen.

2.1 Placering av biokaminen/avståndskrav

Avståndskrav föreligger när biokaminen placeras intill brännbart material. Se nedanstående schema och illustrationer:

Avstånd till brännbart material	Monterad på fot/ben	Monterad på väggbeslag
Bakom kaminen (A)	2 cm	-
Vid sidan av kaminen (B)	15 cm	15 cm
Framför kaminen (C)	75 cm	75 cm
Ovanför kaminen (D)	60 cm	60 cm



Om kaminen ska väggmonteras måste den monteras på en icke brännbar vägg. Placeras den på en metallfot måste den placeras på ett icke brännbart material. Om biokaminen ska stå intill en murad vägg eller andra ej brännbara material finns inga krav på säkerhetsavstånd.

Biokaminen måste monteras på golv/vägg/material med tillräcklig bärförmåga. Se till att biokaminen står plant, både horisontellt och vertikalt. Placera inte kaminen i ett rum med konstant hög luftfuktighet. Rummet måste vara välventilerat och vara minst 80 m³.

2.2 Monteringsalternativ

Aduro Biokaminer kan monteras på ekben, en metallfot eller hängas på väggen. Se vägledning för montering längst bak i bruksanvisningen.

2.3 Vägghängd kamin

Om kaminen ska väggmonteras måste den monteras på en icke brännbar vägg. Fäst beslaget ordentligt i väggen innan du monterar/hänger upp kaminen i det (se vägledning för montering längst bak i bruksanvisningen). Rådfråga gärna din lokala bygghandel om lämpliga materia till kaminen/väggen före montering. **DU FÅR ENDAST ANVÄNDA FÄSTMATERIAL SOM INTE KAN SMÄLTA.**



Biokaminens underkant måste hamna minst 15 cm över golvet.

3. Elda i biokaminen

Viktiga säkerhetsanvisningar

- Tänd aldrig i kaminen om den är fylld över MAX-bränslemärket.
- Biokaminen blir varm under drift och bör därför hanteras med nödvändig försiktighet.
- Förvara inte bioetanol och andra lättantändliga vätskor i närheten av kaminen.
- Rummet måste vara välventilerat, dragfritt och minst 80 m³.
- Placera inte något ovanpå kaminen när den används.
- Täck inte över ventilationsgallren framför och bakom kaminen.
- Placera inte keramisk dekorationsved, stenar eller andra föremål i kaminen. Lågorna får inte beröra dekorativt material.
- Lämna aldrig kaminen utan uppsyn när den är i drift.
- Håll barn och husdjur på säkert avstånd.
- Användning av flera kaminer är endast tillåten om effekten är lika med eller lägre än 4,5 kW/h. För flera kaminer krävs extra ventilation av rummet.
- Kaminen är inte avsedd för kontinuerlig drift.

3.1 Påfyllning

Se till att brännaren har svalnat innan du fyller på bioetanol. Brännaren får inte tas bort förrän temperaturen är under 40 grader. Detta betyder att temperaturindikatorn ska vara i det blå området. Är brännaren för varm befinner sig temperaturindikatorn i det röda området och fjädern hindrar att Aduro-tratten sätts fast:

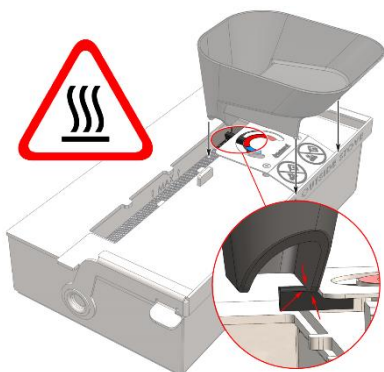


Illustration 1 – Placering av Aduro-tratten

Så fyller du på bioetanol:

1. Se till att kaminen är avstängd och temperaturindikatorn är i det blå området.
2. Ta ut brännaren ur kaminen för att fylla på bioetanol där du förvarar den (ett säkert ställe). Beroende på vilken typ av kamin du har ska du följa nedanstående steg för att ta ut brännaren ur kaminen:

Gäller för Aduro B1:

- Skjut frontglaset åt sidan. Det integrerade handtaget kommer nu att luta 10 grader uppåt:

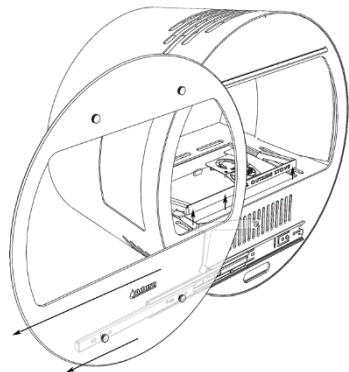


Illustration 2 – Skjut frontglaset åt sidan

- Lyft upp handtaget helt, lyft ut brännaren ur kaminen med en hand enligt bilden nedan. När handtaget är helt upplyft kommer skjutreglaget på brännaren automatiskt täcka för brännaröppningen.

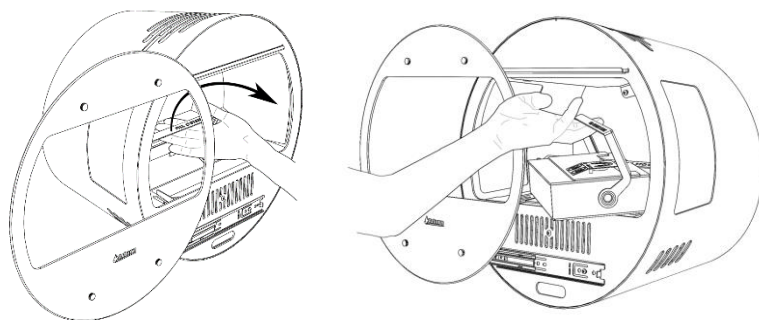


Illustration 3 – Lyft handtaget och ta bort brännaren

Gäller för Aduro B2 :

- Lyft upp handtaget helt, lyft ut brännaren ur kaminen med en hand enligt bilden nedan. När handtaget är helt upplyft täcker skjutreglaget på brännaren automatiskt för brännaröppningen.

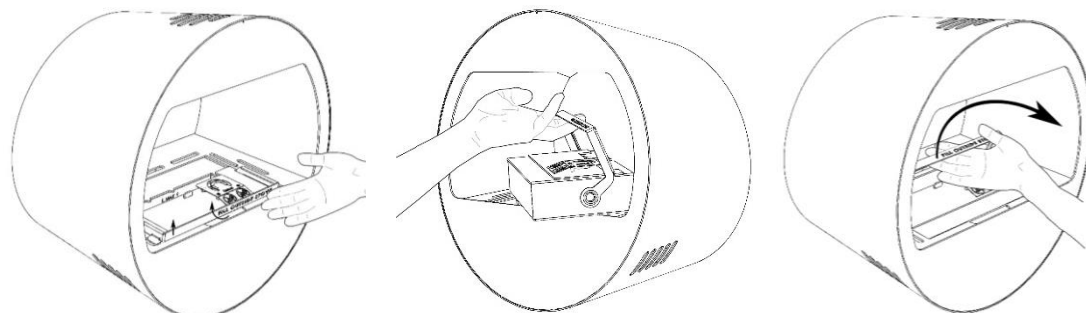


Illustration 4 – Lyft handtaget och ta bort brännaren

3. Fäll ner brännarens handtag igen och använd Aduro-handtaget för att dra tillbaka skjutreglaget för att öppna brännaren:

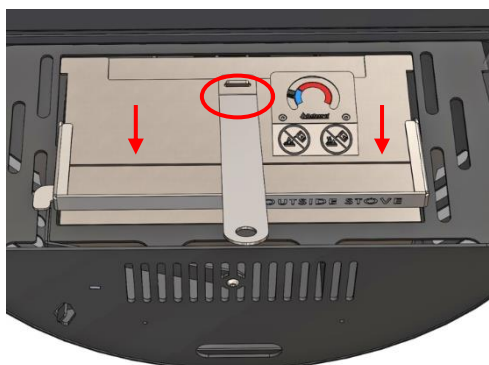


Illustration 5 – Använd Aduro-handtaget för att öppna brännaren

4. Placera Aduro-tratten som visas i illustration 1 ovanför och fyll på bioetanol enligt följande säkerhetsanvisningar:
 - Använd bioetanol av god kvalitet. Se punkt 3.4.
 - Kaminen har en kapacitet på 1,20 liter. Vi rekommenderar dock att du fyller på 1 liter. Om du köper bioetanolbehållare större än 1 liter rekommenderar vi att du använder en 1-literskanna för att fylla på bioetanol.
 - Häll långsamt för att förhindra överfyllning och spill. Om du spiller, rengör direkt och vänta med att tända tills området är helt torrt. Se punkt 3.1.1.
 - Fyll på i båda sidorna av brännaröppningen.
 - Överskrid inte MAX-indikatorn.
5. Ta bort Aduro-tratten.
6. När du ska sätta tillbaka brännaren i kaminen placerar du handen under brännarens handtag och lyfter upp det helt. Brännaren innehåller keramiska fibrer som effektivt absorberar bioetanolen som en svamp, vilket förhindrar spill på golvet när du bär brännaren.
7. Placera brännaren i kaminen och använd Aduro-handtaget för att dra tillbaka skjutreglaget och öppna brännaren. Se illustration 5 ovanför.
8. Du kan nu tända kaminen. Se punkt 3.3.

3.1.1 Överfyllning av brännaren

Alternativ 1: Brännaren är överfylld (över MAX-linjen) men inte ända över kanten på brännaren:

- Spilld bioetanol kan tas bort med en absorberande trasa tills fibrerna i brännaren kan absorbera all vätska igen.
- Torka bort allt överflödigt bränsle som kan ha droppat på utsidan av brännaren och låt eventuellt kvarvarande bränsle avdunsta.
- Låt brännaren stå i 1 timme.
- Du kan nu sätta tillbaka brännaren i kaminen.

Alternativ 2: Brännaren är överfylld (över MAX-märket) och bioetanolen rinner utanför brännaren:

- Töm överflödigt bränsle i en lämplig behållare.
- Torka bort allt överflödigt bränsle som kan ha droppat på utsidan av brännaren under tömning och låt eventuellt kvarvarande bränsle avdunsta.
- Låt brännaren stå i 1 timme.
- Du kan nu sätta tillbaka brännaren i kaminen.

3.2 Första eldningen

De första gångerna du använder kaminen kan det förekomma rök och dålig lukt från kaminen, vilket är helt normalt. Det beror på att den värmebeständiga lacken härddas. Se till att biokaminen är placerad i ett välventilerat rum och att det finns tillräcklig ventilation under denna period. Det är också viktigt att elda försiktigt de två till tre första gångerna eftersom stålet långsamt utvidgas.



Under de första tändningarna får ENDAST 700 ml bioetanol hällas i brännaren. Kaminen kan sedan användas med de rekommenderade 1 000 ml.

Om du eldar för kraftigt i biokaminen och förbränner mer än den rekommenderade mängden bioetanol finns det risk för att lacken på biokaminen missfärgas. Denna kan inte målas om.

Du bör också känna till att kaminen under uppvärmning och nedkyllning kan avge så kallade "klickljud", ungefär som när du håller kokande vatten i en diskho. Detta beror på de stora temperaturskillnader som materialet utsätts för.

3.3 Hur tänder jag biokaminen?

Innan du tänder brännaren måste du alltid kontrollera att det inte finns spilld bioetanol i brännarens ytterbricka (titta genom hålet framtill på brännaren eller genom hålen på sidan av brännaren) och avlägsna eventuell spilld vätska. Se avsnitt 3.1.1.

Se till att brännaren är kall och att skjutreglaget för det brinnande området är helt öppet. Om kaminen tänds igen efter tidigare användning måste du se till att temperaturen är under 40 grader. Detta betyder att temperaturindikatorn ska vara i det blå området.

Använd Aduro-handtaget för att öppna och stänga brännaren och för att undvika skador. Se bild nedan för användningsanvisningar.



Använd en lång tändare för att tända kaminen så att dina händer inte befinner sig direkt över det brinnande området. Antänd fibrerna i brännaren.

Det går inte att justera lågans storlek. Den fulla lågbilden uppnås inom 10–15 minuter efter tändning.



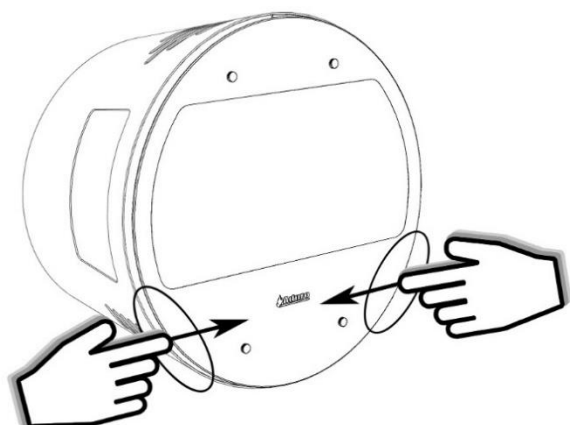
Håll alltid minst 1 meters avstånd från biokaminen när den används.

För att stänga av kaminen stänger du skjutreglaget helt och ser till att lågan slocknar. Se bild nedan. Öppna inte skjutreglaget inom de första 3 minuterna efter att det stängts. Detta säkerställer att lågan i brännaren hinner släckas helt. Se alltid till att kaminen är avstängd och skjutreglaget stängt innan du lämnar rummet.



Gäller för Aduro B1:

Aduro B1 har en lucka av keramiskt glas som täcker framsidan. Denna glaslucka blir varm under användning. Öppna och stäng luckan enligt bilden nedan:



3.4 Nödsläckning

Vid brand, lägg en brandfilt över brännaren och låt den ligga i minst 30 sekunder innan du tar bort filten igen. Om du inte har en brandfilt kan du använda en vanlig handduk dränkt i vatten.

3.5 Rekommenderat bränsle

Använd endast bioetanol märkt UN:1170 som rekommenderas för bioetanolbrännare. Vi rekommenderar att du använder bioetanol med 93–96,5%. Var uppmärksam på att det finns produkter på marknaden som innehåller olja och fotogen. Dessa får INTE användas i Aduro Biokaminer.

Bioetanol är ett farligt material med riskklass UN1987, nivå 3. Den är extremt brandfarlig och måste hanteras med försiktighet. Bioetanol måste förvaras på ett säkert ställe borta från eld och utom räckhåll för barn och husdjur.

4. Rengöring och underhåll

Aduro biokaminer kräver minimalt med rengöring och underhåll. Det finns några saker som du bör kontrollera regelbundet.



All rengöring och allt underhåll av biokaminen bör endast ske när kaminen är kall.

Brännare

Kontrollera regelbundet om brännaren visar tecken på fel eller läckage. Säkerställ att brännaren inte är fylld med bränsle före rengöring. Brännaren får inte rengöras med vatten och får inte sättas i diskmaskinen.

Med tiden kan brännaren bli missfärgad. Detta är en naturlig reaktion på den höga värme den utsätts för. Missfärgningar kan avlägsnas med ett godkänt rengöringsmedel för rostfritt stål. Gnid krämen i riktning mot stålets "korn". Du kan också använda [Aduro Easy Clean-svampen](#).

Säkerställ alltid att brännaren är torr efter rengöring innan du tänds kaminen.

Den bimetalliska fjädern

Kontrollera regelbundet att den bimetalliska fjädern fungerar och att pilen/temperaturindikatorn alltid är i det röda området när kaminen är så varm att du inte kan hålla handen i området runt lågöppningen (temperatur >40 grader C).

Ytbeläggningen

Kontrollera regelbundet om biokaminen visar tecken på fel eller läckage.

Biokaminens utsida är pulverlackerad, vilket ger en jämn och enhetlig yta. Pulverlackeringen skyddar mot slitage och stötar, vilket förlänger biokaminens livslängd och minskar behovet av underhåll. Det är dock viktigt att notera att pulverlackeringen kan ändra färgnyans över tid om biokaminen utsätts för direkt solljus utan skydd.

Rester från förbränning av bioetanol kan sätta sig på ytan av biokaminen, men dessa kan enkelt avlägsnas med en pefri skursvamp och diskmedel.

Säkerställ alltid att biokaminen är torr efter rengöring innan du tänds den.



Använd aldrig kemikalier, stålull eller syrahaltiga rengöringsmedel då dessa kan repa ytan.

Glas

Använd [Aduro Easy Clean](#) eller [Aduro Glasrengöring](#) för att rengöra glaset.

Reservdelar och ej godkända ändringar

Du får endast använda originaldelar till biokaminen. Det är förbjudet att genomföra ej godkända ändringar på biokaminen, eftersom det innebär att den inte längre uppfyller de godkända specifikationerna. På www.aduroshop.com kan du köpa originaldelar till din biokamin.

5. Reklamationsrätt

Reklamationsrätten utgår från konsumentköplagen i det land där kaminen är köpt. Kvitto med datum gäller som bevis.

Reklamationsrätten omfattar inte:

- Skador som har orsakats av felaktig installation eller användning av kaminen. t.ex. överhettning och brist på underhåll av kaminen.
- Lösdelar och reservdelar (frontglas, sidoglas, stenor, tratt, packningar), eftersom dessa slits genom normal användning. Dessa delar kan köpas i vår webshop www.aduroshop.com.
- Skador på kaminen som orsakats av yttre påverkan eller skador som orsakas av kaminen på andra föremål.

Läs mer på www.adurofire.se/garanti/

6. Deponering av biokamin

När du deponerar din biokamin ska metall, brännare och keramiskt glas sorteras för sig. Deponera därefter materialen enligt reglementet på ditt närmaste återvinningsställe.

Félicitations pour l'acquisition de votre nouveau poêle Aduro !

Pour profiter au mieux de votre nouveau poêle bioéthanol Aduro, il est important de lire attentivement le mode d'emploi avant d'installer le poêle et de commencer à l'utiliser. Des erreurs ou des réglages incorrects peuvent entraîner des conditions dangereuses et/ou un mauvais fonctionnement. Conservez le mode d'emploi dans un endroit sûr pour pouvoir vous y référer ultérieurement.

Pour plus d'informations, rendez-vous sur www.aduro.fr.

Numéro de production

Le poêle bioéthanol porte un numéro de production sur la plaque signalétique située sous le poêle. Pour les besoins de la garantie et pour toute autre question, il est important que vous puissiez nous indiquer ce numéro.

1. Généralités

1.1 Conformité

Tous les poêles bioéthanol Aduro sont conformes à la norme européenne EN16647:2015 et sont donc approuvés pour l'installation et l'utilisation en Europe. La production est aussi soumise à un contrôle de qualité externe.

1.2 Avertissements & précautions de sécurité

N'oubliez pas que la sécurité est notre priorité et que le poêle doit donc être utilisé avec soin et respect. N'utilisez pas le poêle avant d'avoir lu les avertissements suivants :

- Examinez la législation locale avant d'utiliser le poêle.
- Ne jamais modifier la construction du brûleur à bioéthanol.
- Placez toujours le poêle bioéthanol dans une pièce bien ventilée et à l'abri des courants d'air. La pièce doit avoir un minimum de 80 m³.
- Le bioéthanol est une matière dangereuse avec le niveau de danger 3 selon la norme UN1987.
- Le bioéthanol est extrêmement inflammable et doit être manipulé avec précaution.
- Ne placez jamais rien sur le dessus du poêle.
- Ne déplacez jamais le poêle lorsqu'il est en cours d'utilisation.
- Ne laissez jamais le poêle sans surveillance et gardez les enfants et les animaux domestiques à une distance de sécurité.
- Les surfaces extérieures et les matériaux situés à proximité du brûleur deviennent chauds lorsque celui-ci est utilisé.
- N'utilisez que du bioéthanol destiné aux poêles bioéthanol. Nous recommandons d'utiliser celui à 93-96,5 %.
- Le bioéthanol doit être rangé dans un endroit sûr, à l'abri du feu et hors de portée des enfants et des animaux domestiques.
- Tout poêle comportant des flammes nues ou utilisant des liquides inflammables présente un risque de brûlures ou de blessures.

- Le brûleur ne doit jamais être surchargé de bioéthanol. Le bioéthanol doit être complètement absorbé par la céramique du brûleur et ne doit jamais dépasser les flèches qui indiquent le niveau maximum de carburant. L'allumage d'un brûleur trop plein est dangereux.
- Retirez le brûleur du poêle lorsqu'il est rempli de bioéthanol. Si le brûleur à bioéthanol est trop rempli ou si du bioéthanol est renversé, l'excès de bioéthanol doit être éliminé avant l'allumage. Le bioéthanol renversé peut être enlevé à l'aide d'un chiffon absorbant avant l'allumage.
- Évitez tout contact physique avec le bioéthanol.



Ne versez jamais de combustible dans un poêle chaud ou en feu.



Ne placez pas le poêle à proximité de matériaux combustibles.



Utilisez-le uniquement dans un environnement à l'abri des courants d'air.



Il est interdit de fumer.



Maintenez les animaux domestiques et les enfants à une distance de sécurité.



Ne déplacez jamais le poêle lorsqu'il est en fonctionnement.



Ne (ré)allumez jamais un poêle chaud.



Ne remplissez jamais trop le poêle.



Une couverture anti-feu est recommandée.



Il est recommandé de se munir d'un extincteur.



N'utilisez le carburant que conformément au mode d'emploi.



Pour un usage décoratif et domestique uniquement.



Utilisez-le uniquement dans une pièce.

Aduro A/S décline toute responsabilité en cas de dommages directs ou indirects envers toute personne, animal ou objet en raison d'un non-respect des dispositions du mode d'emploi concernant l'installation, l'utilisation et la maintenance de l'appareil.

La responsabilité d'une utilisation inappropriée du produit est entièrement portée par l'utilisateur et décharge le fabricant de toute responsabilité civile et criminelle. Les altérations du produit ou le remplacement non autorisé avec des pièces détachées qui ne sont pas d'origine peuvent être dangereux pour la sécurité de l'utilisateur et décharge le fabricant de toute responsabilité civile et criminelle.

1.3 Données techniques

Poêles Bioéthanol Aduro	
Capacité, brûleur	1,2 L (nous recommandons 1 L)
Poids, poêle	26 kg
Temps de combustion	3-4 heures
Puissance	1,8-3 kW/h
Type de contrôle du brûleur	Manuel
Matériau, poêle	Acier peint par poudrage noir / Verre céramique de 4 mm (Aduro B1)
Matériau, brûleur	Acier inoxydable brossé
Carburant	Bioéthanol (UN:1170, 93-96,5 %)
Dimensions (ØxHxP)*	48 x 47,65 x 35,05 cm

*Voir les illustrations sur aduro.fr

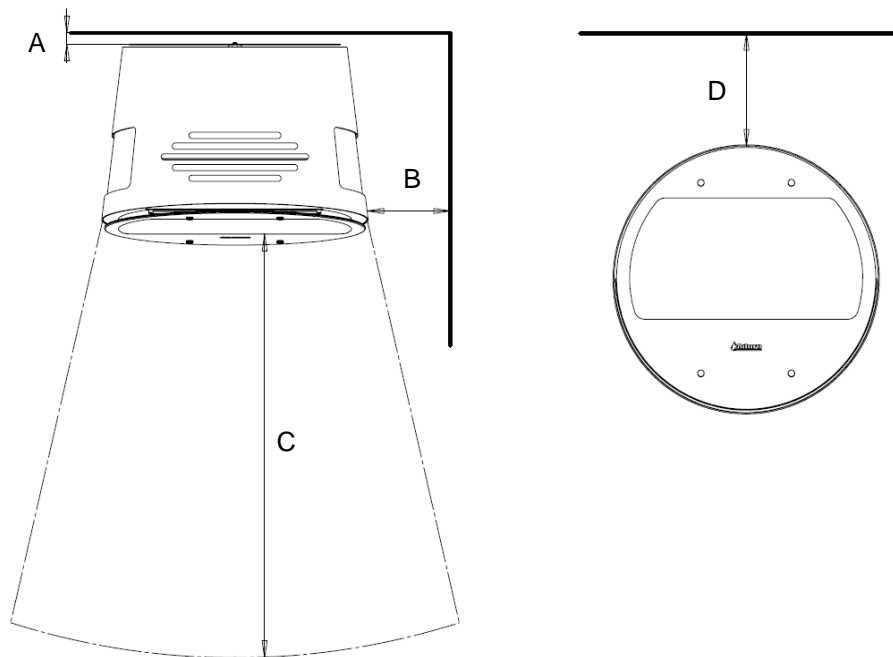
2. Installation du poêle

Vous pouvez installer le poêle vous-même. Les poêles bioéthanol Aduro sont simples à monter et ne nécessitent pas de cheminée. Ils peuvent être utilisés aussi bien en intérieur qu'en extérieur. Cependant, notez que le poêle n'est pas protégé contre la rouille ; il est donc important de le rentrer à l'intérieur une fois refroidi. S'il est laissé en extérieur, il risque de se corroder.

2.1 Position du poêle et exigences en matière de distance

Si le poêle est placé à proximité d'un matériau inflammable, certaines exigences spécifiques en matière de distance peuvent s'appliquer. Voir le tableau et les illustrations ci-dessous :

Distance aux matériaux inflammables	Monté sur pieds/socle	Monté sur support mural
A l'arrière du poêle (A)	2 cm	-
Sur les côtés du poêle (B)	15 cm	15 cm
Devant le poêle (C)	75 cm	75 cm
Au-dessus du poêle (D)	60 cm	60 cm



Si le poêle est fixé au mur, il ne peut l'être que sur un mur non inflammable. Si le poêle est placé sur le pied métallique, il doit également être placé sur un matériau non inflammable. Si le poêle est placé contre un mur de briques ou un autre matériau non inflammable, il n'y a pas de distance minimale à respecter.

Le poêle doit être installé sur un sol/mur/matériau ayant une capacité de charge adéquate. Veillez à ce que le poêle bioéthanol soit installé de niveau, tant horizontalement que verticalement. Ne placez pas le poêle dans une pièce où le taux d'humidité est constamment élevé. La pièce doit être bien ventilée et disposer d'un minimum de 80 m³.

2.2 Options de montage

Les poêles bioéthanol Aduro peuvent être montés sur des pieds en bois, sur un socle en métal ou accrochés au mur. Veuillez trouver les instructions au dos de ce mode d'emploi.

2.3 Poêle mural

Si le poêle doit être fixé au mur, il doit être installé sur un mur non inflammable. Le support mural doit être correctement fixé au mur avant de monter le poêle. (Veuillez trouver les instructions au dos de ce mode d'emploi). Vous pouvez demander plus de renseignements à votre revendeur au sujet des éléments nécessaires à la suspension du poêle (vis, boulons, crochets pour le poêle/mur avant son installation). **N'UTILISEZ QUE DES MATÉRIAUX RÉSISTANTS À LA CHALEUR.**



Veillez noter que le bords inférieur du poêle doit être placé à au moins 15 cm du sol.

3. Chauffage dans le poêle

Données importantes concernant la sécurité

- N'allumez jamais le poêle s'il est rempli au-delà du signe "MAX".
- Le poêle devient chaud pendant son utilisation et doit donc être traité avec toutes les précautions nécessaires.
- Ne gardez pas de bioéthanol ou d'autres liquides facilement inflammables à proximité du poêle.
- La pièce doit être bien ventilée, à l'abri des courants d'air et doit avoir un volume minimum de 80 m³.
- Ne placez rien sur le poêle lorsqu'il est en fonctionnement.
- Ne couvrez pas les grilles de ventilation à l'avant et à l'arrière du poêle.
- Ne placez pas de bûches décoratives en céramique, de pierres ou d'autres objets à l'intérieur du poêle. Les flammes ne doivent pas toucher de matériaux décoratifs.
- Ne laissez jamais le poêle sans surveillance lorsqu'il est utilisé.
- Gardez les enfants et les animaux domestiques à une distance de sécurité.
- L'utilisation de plusieurs poêles n'est autorisée que si leur puissance est égale ou inférieure à 4,5 kW/h. Une ventilation supplémentaire de la pièce est alors nécessaire.
- Le poêle ne convient pas pour un fonctionnement continu.

3.1 Remplissage

Avant de remplir le poêle, le brûleur doit être froid. Le brûleur ne doit pas être retiré du poêle tant que la température n'est pas inférieure à 40 degrés, ce qui signifie que l'indicateur de température doit se trouver dans la zone bleue. Lorsque le poêle est trop chaud, l'indicateur de température se trouve dans la zone rouge et le ressort bloque la fixation de l'entonnoir Aduro :

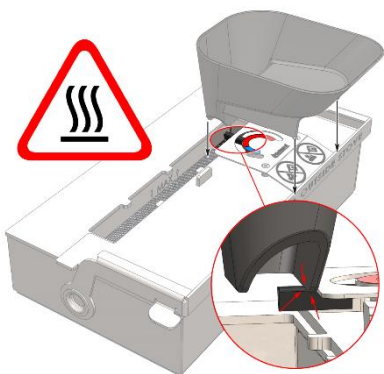


Illustration 1 - Mise en place de l'entonnoir Aduro

Suivez cette procédure lors du remplissage :

1. Assurez-vous que le poêle est éteint et que l'indicateur de température se trouve dans la zone bleue.
2. Retirez le brûleur du poêle pour le remplir de bioéthanol à l'endroit où vous le rangez (dans un endroit sûr). Selon le type de poêle dont vous disposez, suivez les étapes ci-dessous pour retirer le brûleur :

S'applique à l'Aduro B1:

- Faites glisser la vitre avant sur le côté. La poignée intégrée s'incline alors de 10 degrés vers le haut :

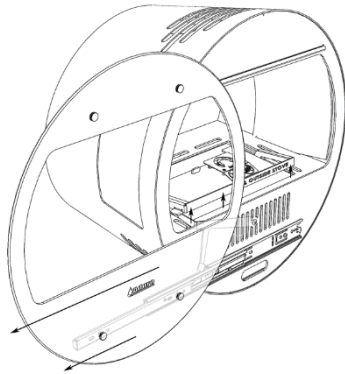


Illustration 2 - Faites glisser la vitre frontale sur le côté

- Relevez complètement la poignée, soulevez le brûleur et retirez-le du poêle d'une seule main, comme indiqué ci-dessous. Lorsque la poignée est entièrement relevée, le loquet du brûleur couvre automatiquement son ouverture.

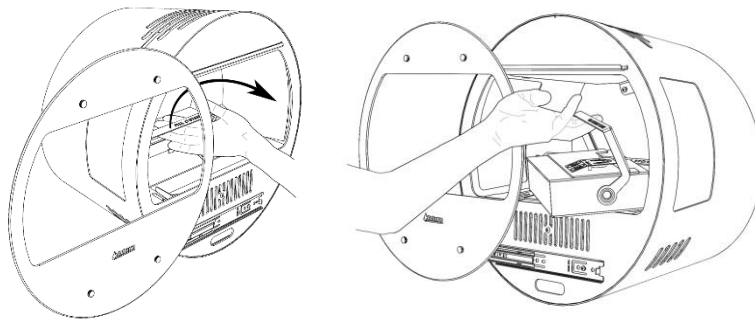


Illustration 3 - Soulevez la poignée et retirez le brûleur

S'applique à l'Aduro B2:

- Relevez complètement la poignée, soulevez le brûleur et retirez-le du poêle d'une seule main, comme indiqué ci-dessous. Lorsque la poignée est entièrement relevée, le loquet du brûleur couvre automatiquement son ouverture.

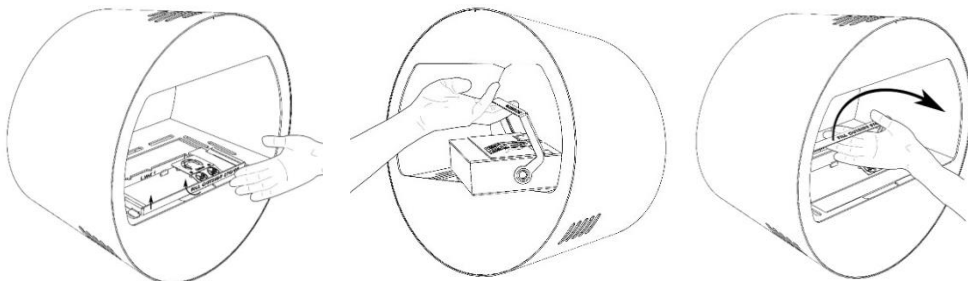


Illustration 4 - Soulevez la poignée et retirez le brûleur

3. Rabattez la poignée du brûleur vers le bas et utilisez la poignée Aduro pour tirer le curseur vers l'arrière afin d'ouvrir le brûleur :

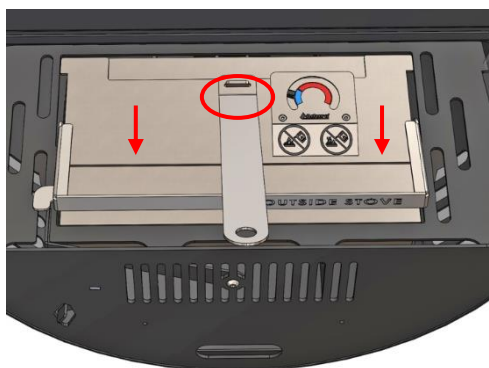


Illustration 5 - Utilisez la poignée Aduro pour ouvrir le brûleur

4. Placez l'entonnoir Aduro comme indiqué dans l'illustration 1 ci-dessus et remplissez-le de bioéthanol conformément à ces instructions de sécurité :
 - Utilisez du bioéthanol de bonne qualité. Voir section 3.4.
 - Le poêle a une capacité de 1,20 litre de combustible. Toutefois, nous vous recommandons de remplir le brûleur avec 1 litre de bioéthanol. Si vous achetez des bouteilles de plus d'un litre, nous vous recommandons d'utiliser un bidon d'un litre pour remplir le poêle, car ils sont plus faciles à manipuler.
 - Versez du bioéthanol des deux côtés de l'ouverture du brûleur.
 - Versez lentement pour éviter les débordements et les éclaboussures. En cas de déversement, nettoyez immédiatement et n'allumez pas le poêle tant que la zone n'est pas sèche. Voir la section 3.1.1.
 - Ne dépassez pas le niveau de carburant MAX avec du bioéthanol.
5. Retirez l'entonnoir Aduro.
6. Pour replacer le brûleur dans le poêle, placez votre main sous la poignée du brûleur et soulevez-le complètement vers le haut. Le brûleur est rempli de fibres céramiques qui absorbent le bioéthanol comme une éponge, l'empêchant ainsi de se répandre sur le sol lorsque vous le transportez.
7. Placez le brûleur dans le poêle et utilisez la poignée Aduro pour tirer le curseur vers l'arrière et ouvrir le brûleur. Voir l'illustration 5 ci-dessus.
8. Vous pouvez maintenant allumer le poêle. Voir le point 3.3.



Ne remplissez jamais trop le brûleur. Le combustible doit être complètement absorbé par la céramique. Il est dangereux d'allumer le poêle avec trop de combustible.

3.1.1 Remplissage excessif du brûleur

Si le brûleur est accidentellement trop rempli, ne le remplacez pas dans le poêle. Suivez l'une des instructions ci-dessous :

Option 1 : Le brûleur est trop rempli (au-dessus du niveau MAX) mais ne dépasse pas complètement le bord du brûleur :

- Le bioéthanol renversé peut être enlevé à l'aide d'un chiffon absorbant jusqu'à ce que les fibres du brûleur puissent absorber à nouveau tout le liquide.
- Essayez tout excès de carburant qui aurait pu couler sur l'extérieur du brûleur et laissez le carburant restant s'évaporer.
- Laissez le brûleur reposer pendant une heure.
- Vous pouvez à présent replacer le brûleur dans le poêle.

Option 2 : Le brûleur est surchargé (au-dessus du niveau MAX) et le bioéthanol s'écoule à l'extérieur du brûleur :

- Videz l'excédent de carburant dans un récipient approprié.
- Essuyez tout excès de carburant qui aurait pu s'écouler sur l'extérieur du brûleur pendant la vidange et laissez le carburant restant s'évaporer.
- Laissez le brûleur reposer pendant une heure.
- Vous pouvez à présent replacer le brûleur dans le poêle.

3.2. La première fois qu'un feu est allumé

Lors des premières utilisations du poêle bioéthanol, des odeurs désagréables peuvent se dégager du poêle, ce qui est tout à fait normal. Ce phénomène est dû au durcissement de la peinture résistante à la chaleur. Veillez à ce que le poêle soit placé dans une pièce bien aérée et à ce que la ventilation soit suffisante pendant cette période.

Il est également important de tirer prudemment les deux ou trois premières fois pour permettre à l'acier de se dilater lentement.



Lors des premiers allumages, SEULEMENT 700 ml de bioéthanol doivent être versés dans le brûleur. Ensuite, le poêle pourra être utilisé avec la quantité recommandée de 1 000 ml.

Si vous dépassez la quantité de bioéthanol recommandée, la peinture du poêle risque de se décolorer. Il n'est pas possible de la repeindre.

Par ailleurs, notez que le poêle peut émettre des bruits de cliquetis pendant le chauffage et le refroidissement, semblables au bruit de l'eau bouillante que l'on verse dans un évier. Ces bruits sont dus aux grandes différences de température auxquelles le matériau est exposé.

3.3 Allumer le poêle

Avant d'allumer le poêle, vérifiez toujours qu'aucun carburant au bioéthanol ne s'est répandu dans le plateau extérieur du brûleur (regardez par le trou situé à l'avant du poêle ou par les trous situés à côté du brûleur) et enlevez tout carburant répandu. Voir le point 3.1.1.

Assurez-vous que le brûleur est froid et que le verrou de la zone de combustion est complètement ouvert. Lorsque vous rallumez le poêle, assurez-vous que la température est inférieure à 40 degrés C, c'est-à-dire que l'indicateur de température se trouve dans la zone bleue.

Utilisez la poignée Aduro pour ouvrir et fermer l'ouverture du brûleur et pour éviter de vous blesser. Voir l'illustration ci-dessous pour l'utilisation.



Utilisez toujours un long briquet pour allumer le poêle, de sorte que vos mains ne se trouvent pas directement au-dessus de la zone de combustion. Allumez les fibres dans le brûleur.

La taille de la flamme n'est pas réglable. La flamme complète apparaît dans les 10 à 15 minutes suivant l'allumage.



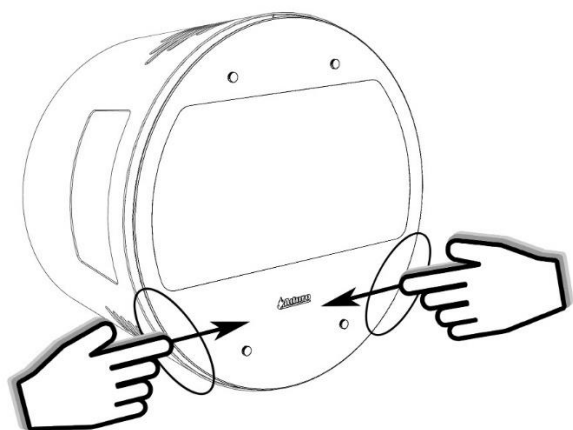
Restez à une distance d'au moins 1 mètre du poêle lorsqu'il est utilisé.

Pour éteindre le poêle, fermez complètement le loquet et assurez-vous que la flamme s'éteint. Voir l'illustration ci-dessous. N'ouvrez pas le loquet pendant les 3 minutes qui suivent sa fermeture. Cela permettra à la flamme à l'intérieur du brûleur de s'éteindre complètement. Assurez-vous toujours que le poêle est éteint et que le loquet est fermé avant de quitter la pièce.



S'applique à l'Aduro B1:

L'Aduro B1 est doté d'une porte en vitrocéramique à l'avant qui se réchauffe pendant l'utilisation. Veuillez ouvrir et fermer la porte comme indiqué ci-dessous :



3.4 Instructions pour l'extinction d'urgence

En cas d'incendie, placez une couverture anti-feu sur le brûleur et laissez-la en place pendant au moins 30 secondes avant de la retirer. Si vous n'avez pas accès à une couverture anti-feu, vous pouvez utiliser une serviette ordinaire imbibée d'eau.

3.5 Types de combustibles recommandés

N'utilisez que du bioéthanol portant l'étiquette UN:1170, qui est recommandée pour les brûleurs à bioéthanol. Nous recommandons l'utilisation de 93 à 96,5 % de bioéthanol. Sachez qu'il existe sur le marché des produits qui contiennent de l'huile et du pétrole. Ils ne peuvent pas être utilisés dans les poêles bioéthanol Aduro.

Le bioéthanol est une matière dangereuse de niveau 3 selon la norme UN1987. Il est hautement inflammable et doit être manipulé avec précaution. Le bioéthanol doit être stocké dans un endroit sûr, à l'abri du feu et hors de portée des enfants et des animaux domestiques.

4. Nettoyage et entretien

Les poêles bioéthanol Aduro ne nécessitent pas beaucoup de nettoyage ou d'entretien. Cependant, il existe quelques points à vérifier régulièrement.



Le nettoyage du poêle doit toujours se faire à froid.

Le brûleur

Vérifiez régulièrement que le brûleur ne présente pas de signes de déformation ou de fuite. Assurez-vous que le brûleur est vide de combustible avant de le nettoyer. Ne nettoyez pas le brûleur avec de l'eau et ne le mettez pas au lave-vaisselle.

Le brûleur peut se décolorer avec le temps. Il s'agit d'une réaction naturelle à la chaleur élevée générée. Elle peut être éliminée à l'aide d'un produit de nettoyage approuvé pour l'acier inoxydable. Il suffit de frotter dans le sens du "grain" de l'acier. Vous pouvez également utiliser l'éponge de nettoyage [Aduro Easy Clean](#).

Assurez-vous toujours que le brûleur est sec après le nettoyage avant d'allumer le poêle.

Le ressort bimétallique

Vérifiez régulièrement que le ressort bimétallique fonctionne correctement et que la flèche/l'indicateur de température se trouve toujours dans la zone rouge lorsque le poêle est si chaud qu'il est impossible de mettre la main dans la zone de l'ouverture de la flamme (la température est supérieure à 40 degrés C).

La surface du poêle

Vérifiez régulièrement que le poêle ne présente aucun signe de déformation ou de fuite.

La surface du poêle bioéthanol est recouverte d'un revêtement en poudre, ce qui donne une surface lisse et uniforme. Le revêtement en poudre protège contre l'usure et les chocs, prolongeant ainsi la durée de vie du poêle bioéthanol et réduisant les besoins d'entretien. Toutefois, il est important de noter que le revêtement en poudre peut changer de couleur au fil du temps si le poêle est exposé à la lumière directe du soleil sans protection.

Les résidus de la combustion du bioéthanol peuvent se déposer sur la surface du poêle, mais ils peuvent être facilement éliminés à l'aide d'un tampon à récurer non abrasif et de liquide vaisselle.

Assurez-vous toujours que le poêle bioéthanol est sec après le nettoyage avant de l'allumer.



N'utilisez jamais de produits chimiques, de paille de fer ou de nettoyeurs abrasifs, car ils risquent de rayer la surface.

Vitres

Utilisez [Aduro Easy Clean](#) ou [Aduro Nettoyant pour vitres](#) pour nettoyer la vitre.

Pièces de rechange et modifications non autorisées

Seules les pièces de rechange d'origine peuvent être utilisées pour le poêle bioéthanol. Toute modification non autorisée du poêle est interdite car elle risque de rendre le poêle non conforme aux spécifications approuvées. Sur www.aduraishop.fr vous pouvez acheter des pièces détachées d'origine pour votre poêle.

5. Droit de réclamation

Le droit de réclamation s'applique conformément à la loi sur les ventes du pays dans lequel l'achat du poêle a été effectué. Le reçu de l'achat original avec la date est valable comme preuve.

A noter que le droit de réclamation ne couvre pas :

- Les dommages causés par une installation non conforme, une mauvaise utilisation du poêle bioéthanol, une surchauffe du foyer, un mauvais entretien du poêle, etc.
- Les éléments et pièces détachées (vitre avant, vitre latérale, rails, entonnoir, joints) qui s'usent avec le temps. Ces produits sont disponibles à l'achat sur notre webshop.
- Les dommages causés au poêle par toutes influences externes, ou les dommages causés par le poêle sur d'autres objets quelconques.

Pour en savoir plus, consultez www.adura.fr/garantie/.

6. Jeter votre poêle

Lorsque vous souhaitez jeter votre poêle, le métal, le brûleur et le verre doivent être triés séparément. Par la suite, éliminez les matériaux conformément à la réglementation en vigueur dans le centre de recyclage le plus proche.

Felicitaciones por su nueva Estufa de Bioetanol Aduro!

Para disfrutar de la mejor experiencia y aprovechar al máximo su nueva estufa de bioetanol Aduro, es importante que lea detenidamente el manual de usuario antes de instalarla y comenzar a usarla. Errores en el montaje o uso de la estufa pueden resultar peligrosas y/o afectar al funcionamiento de la estufa. Recomendamos que este manual de usuario para futuras consultas.

Para más información, visite nuestra web www.aduro.es

Número de producción

La estufa de bioetanol tiene un número de producción en la placa de identificación de debajo de la estufa. Para usar la garantía o realizar consultas, es importante que pueda proporcionar este número.

1. General

1.3 Cumplimiento

Todas las estufas de bioetanol Aduro cumplen con la norma europea EN16647:2015 y están aprobadas para su instalación y uso en Europa. Además, el proceso de fabricación está sujeto a control de calidad externo.

1.4 Advertencias y precauciones de seguridad

Recuerde que la seguridad es la prioridad. La estufa debe usarse con cuidado y respetando en todo momento las normas de seguridad. No use la estufa antes de leer las siguientes advertencias:

- Revise la legislación local antes de usar la estufa.
- Nunca modifique la estructura del quemador de bioetanol.
- Coloque siempre la estufa de bioetanol en una habitación bien ventilada y sin corrientes de aire. La habitación debe tener un mínimo de 80 m³.
- El bioetanol es un material peligroso con nivel de riesgo 3 según la UN1987.
- El bioetanol es extremadamente inflamable y debe manejarse con cuidado.
- Nunca coloque nada encima de la estufa.
- Nunca mueva la estufa mientras esté en uso.
- Nunca deje la estufa desatendida y mantenga a los niños y mascotas a una distancia segura.
- Las superficies exteriores y los materiales cercanos al quemador se calientan cuando la estufa está en uso.
- Use sólo bioetanol destinado a estufas de bioetanol. Recomendamos usar bioetanol con una concentración del 93-96,5 %.
- El bioetanol debe almacenarse en un lugar seguro, lejos del fuego y fuera del alcance de niños y mascotas.
- Cualquier estufa con llamas abiertas o líquidos inflamables tiene un riesgo potencial de provocar quemaduras o lesiones.
- Nunca llene el quemador con exceso de bioetanol. El bioetanol debe ser completamente absorbido por el material cerámico del quemador y **nunca** debe superar las flechas que indican el nivel máximo de combustible. Encender un quemador sobrellenado es muy peligroso.

- Retire el quemador de la estufa para llenarlo con bioetanol. Si el quemador de bioetanol está sobrellenado o se derrama bioetanol, elimine el exceso antes de encender. El bioetanol derramado puede limpiarse con un paño absorbente antes de encender.
- Evite el contacto físico con el bioetanol.



NO añadir combustible si el quemador está caliente.



NO colocar la estufa cerca de materiales inflamables.



Evitar corrientes de aire en la habitación.



NO fumar



Mantener niños y mascotas alejados.



NO mover el quemador cuando está encendido.



NO volver a encender si el quemador está caliente.



NO sobrepasar NUNCA la carga máxima.



En caso de Fuego usar una manta.



En caso de Fuego usar un extintor.



Usar SÓLO combustible autorizado.



Solo para uso domestico y decorativo



Usar solo en habitaciones ventiladas.

Aduro A/S no se hace responsable de ningún daño directo o indirecto a personas, animales u objetos debido al incumplimiento de las disposiciones de este manual, especialmente las advertencias relativas a la instalación, uso y mantenimiento de la estufa.

La responsabilidad por el uso inadecuado del producto recae completamente en el usuario y exime al fabricante de cualquier responsabilidad civil y penal. Manipulaciones o el uso de piezas de repuesto no autorizadas puede ser peligroso para la seguridad del usuario y exime a la empresa de cualquier responsabilidad civil y penal.

1.3 Datos técnicos

Estufas de bioetanol Aduro	
Capacidad del quemador	1,2 L (se recomienda usar sólo 1 L)
Peso de la estufa	26 kg
Tiempo de combustión	3-4 horas
Eficiencia térmica	1,8 – 3 kW/h
Función del quemador	Manual
Material de la estufa	Acero recubierto con pintura en polvo negra. Cristal cerámico: 4 mm (Aduro B1)
Material del quemador	Acero inoxidable cepillado
Combustible	Bioetanol (UN:1170, 93-96,5 %).
Dimensiones exteriores (ØxAxP)	48 x 47,65 x 35,05 cm.

*Consulte las ilustraciones en aduro.es

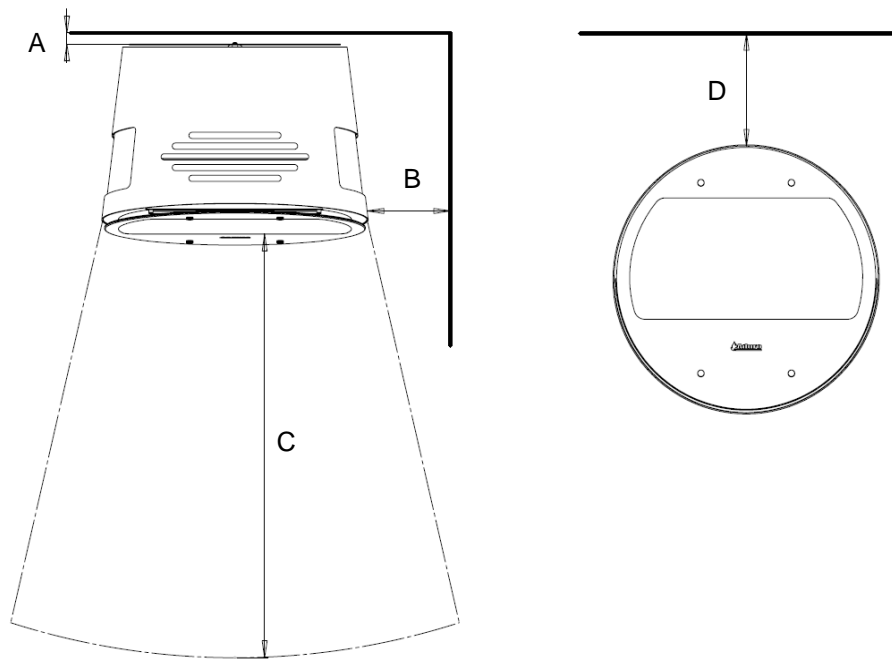
2. Instalación de la estufa

Puede instalar la estufa usted mismo. Las estufas de bioetanol Aduro son fáciles de montar y no requieren una chimenea. Puede usar la estufa tanto en interiores como en el exterior. Sin embargo, tenga en cuenta que la estufa no está protegida contra la oxidación y, por lo tanto, debe guardarse en el interior cuando esté fría. Si la estufa se almacena en exterior, se oxidará.

2.1 Posición de la estufa y requisitos de distancia

Si la estufa se coloca cerca de materiales combustibles, se tienen que respetar las distancias de seguridad de esta tabla y de las ilustraciones:

Distancia a materiales combustibles	Montada sobre patas/base metálica	Montada en soporte de pared
Detrás de la estufa (A)	2 cm	-
A los lados (B)	15 cm	15 cm
Frente a la estufa (C)	75 cm	75 cm
Por encima de la estufa (D)	60 cm	60 cm



Si la estufa está anclada en la pared, solo puede instalarse si la pared no es combustible. Si se coloca sobre la base metálica, debe ubicarse en un material no combustible. Si la estufa está situada contra una pared de ladrillo u otro material no combustible, no hay requisitos mínimos de distancia.

La estufa debe instalarse sobre un suelo/una pared/un material con una capacidad de carga adecuada. Asegúrese de que la estufa de bioetanol esté instalada nivelada, tanto horizontal como verticalmente. No coloque la estufa en una habitación con un nivel constante de alta humedad. La habitación debe estar bien ventilada y tener un mínimo de 80 m³.

2.2 Opciones de montaje

Las estufas de bioetanol Aduro pueden montarse sobre patas de madera, sobre una base metálica o ancladas directamente en la pared. Consulte el final de este manual para obtener las instrucciones de instalación.

2.3 Estufa montada en la pared

Si la estufa va a instalarse en la pared, debe fijarse en una pared no combustible. El soporte de pared debe fijarse correctamente en la pared antes de instalar la estufa (las instrucciones para montar el soporte de pared están al final de este manual). Puede consultar con su proveedor de materiales de construcción sobre materiales de fijación adecuados para la estufa/pared antes del montaje. **UTILICE ÚNICAMENTE TACOS Y TORNILLOS QUE NO SE FUNDAN.**



El borde inferior de la estufa debe estar como mínimo 15 cm del suelo.

3. Uso de la estufa de bioetanol

Información importante de seguridad

- Nunca encienda la estufa si el combustible sobrepasa el nivel de bioetanol "MAX".
- La estufa se calienta durante su uso, por lo que debe manipularse con las precauciones necesarias.
- No guarde bioetanol ni otros líquidos fácilmente combustibles cerca de la estufa.
- La habitación debe estar bien ventilada, sin corrientes de aire, y tener un volumen mínimo de 80 m³.
- No coloque nada encima de la estufa mientras esté en uso.
- No cubra las rejillas de ventilación situadas en la parte frontal y trasera de la estufa.
- No coloque troncos decorativos de cerámica, piedras u otros objetos dentro de la estufa.
- Nunca deje la estufa desatendida mientras está en uso.
- Mantenga a los niños y las mascotas a una distancia segura.
- El uso de varias estufas solo está permitido si la potencia combinada es igual o inferior a 4,5 kW/h. En este caso, será necesaria ventilación adicional en la habitación.
- La estufa no es adecuada para un uso continuo. Debe enfriarse después de cada uso.

3.1 Llenado

Antes de llenar la estufa, el quemador debe estar frío. El quemador no debe retirarse de la estufa hasta que la temperatura esté por debajo de 40 °C y el indicador de temperatura esté en la zona azul.

Si la estufa está demasiado caliente, el indicador de temperatura estará en la zona roja y el resorte de seguridad evitará que se pueda colocar del embudo Aduro:

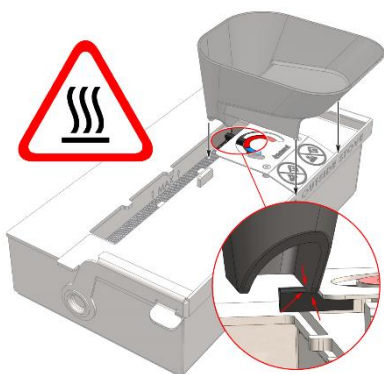


Ilustración 1 - Colocación del embudo Aduro

Siga este procedimiento al llenar el quemador con bioetanol:

1. Asegúrese de que la estufa esté apagada y que el indicador de temperatura esté en la zona azul.
2. Retire el quemador de la estufa para llenarlo de bioetanol en un lugar seguro. Siga las siguientes instrucciones para retirar el quemador:

Para Aduro B1:

- Deslice el cristal frontal hacia un lado. El asa integrada en el quemador se elevará automáticamente 10 grados:

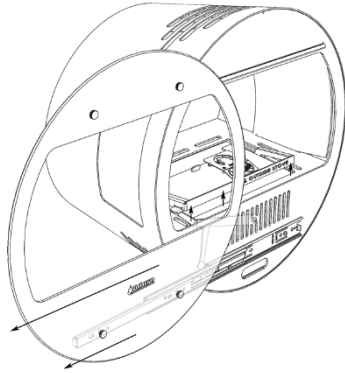


Ilustración 2 - Deslizamiento lateral del cristal frontal

- Levante completamente el asa y extraiga el quemador con una mano. Cuando el asa esté completamente levantada, el pestillo de seguridad del quemador cubrirá automáticamente la zona de combustión del quemador:

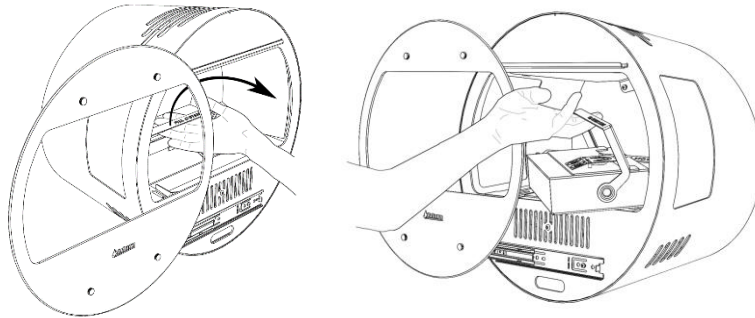


Ilustración 3 - Levantar el asa y extraer el quemador

Para Aduro B2:

- Levante completamente el asa y extraiga el quemador con una mano. Cuando el asa esté completamente levantada, el pestillo de seguridad del quemador cubrirá automáticamente la zona de combustión del quemador:

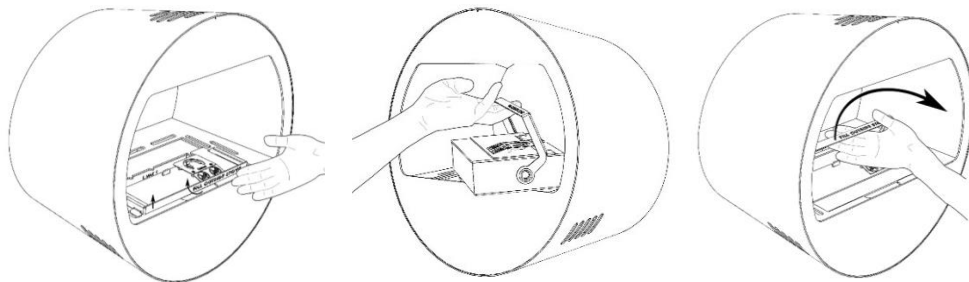


Ilustración 4 - Levantar el asa y extraer el quemador

3. La palanca permite deslizar la corredera para abrir y cerrar la zona de combustión del quemador:

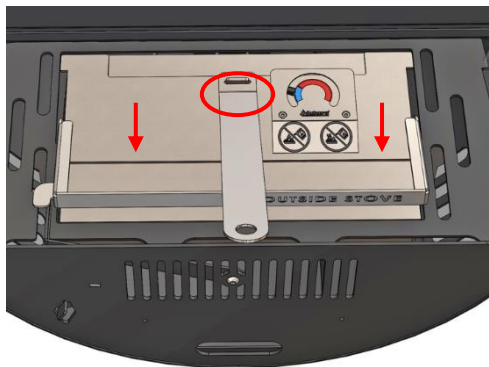


Ilustración 5 - Uso de la palanca Aduro para abrir el quemador

4. Coloque el embudo Aduro como en la ilustración 1 y llene el quemador de bioetanol siguiendo estas instrucciones de seguridad:
- Utilice bioetanol de buena calidad (véase el apartado 3.4).
 - La capacidad del quemador es de 1,2 litros. Sin embargo, recomendamos llenar el quemador con **sólo con 1 litro de bioetanol**. Si compra botellas de combustible de más de 1 litro, recomendamos que usar una jarra de 1 litro para llenar el quemador. Una jarra es más fácil de manejar y asegura la cantidad correcta de combustible.
 - Vierta el bioetanol asegurándose que el combustible se distribuye uniformemente por toda la abertura del quemador.
 - Vierta el bioetanol lentamente para evitar derrames o un llenado excesivo. En caso de derrame, limpie inmediatamente y no encienda la estufa hasta que la zona esté seca. Véase el apartado 3.1.1.
 - No sobrepase nunca el nivel máximo («MAX»).
5. Retire el embudo Aduro.
6. Para volver a colocar el quemador en la estufa, levante completamente el asa. Las fibras cerámicas del quemador absorben el bioetanol e impiden que el combustible se escape durante el transporte.
7. Vuelva a colocar el quemador en la estufa y utilice la palanca Aduro para abrir la corredera. Véase la ilustración 5 anterior.
8. Ya puede encender la estufa (véase el apartado 3.3).



No llene nunca en exceso el quemador. El combustible debe ser absorbido completamente por el material cerámico. Es peligroso encender la estufa con una cantidad excesiva de combustible.

3.1.1 Sobrellenado del quemador

Si accidentalmente se llena demasiado el quemador, **NO** vuelva a colocarlo en la estufa. Siga una de las instrucciones siguientes:

Opción 1: El quemador está sobrecargado (por encima del nivel MAX) pero no rebasa el borde del quemador:

- El bioetanol derramado puede limpiarse con un paño absorbente hasta que las fibras del quemador puedan volver a absorber todo el líquido.
- Limpie el exceso de combustible que pueda haber goteado en el exterior del quemador y deje que el combustible residual se evapore.
- Deje reposar el quemador durante 1 hora.
- Ahora puede volver a colocar el quemador en la estufa.

Opción 2: El quemador se ha llenado en exceso (por encima del nivel MAX) y el bioetanol sale del quemador:

- Vaciar el combustible sobrante en un recipiente adecuado.
- Limpie el combustible sobrante que pueda haberse derramado fuera del quemador durante el vaciado y deje que se evapore el combustible residual.
- Deje reposar el quemador durante 1 hora.
- Ahora puede volver a colocar el quemador en la estufa.

3.2. Primer uso de la estufa

Las primeras veces que se utiliza la bioestufa, pueden desprenderse olores desagradables, lo cual es completamente normal. Esto se debe al proceso final de endurecimiento de la pintura para que sea resistente al calor. Asegúrese de que la bioestufa esté colocada en una habitación bien ventilada y de que haya una ventilación adecuada durante el primer encendido.

También es importante encender el fuego con cuidado las 2-3 primeras veces para permitir que el acero se expanda lentamente.



Durante los primeros encendidos, SÓLO se deben verter 700 ml de bioetanol en el quemador. A partir de entonces, la estufa puede utilizarse con los 1.000 ml recomendados.

Si enciende con demasiado combustible la bioestufa y quema más bioetanol del recomendado, existe el riesgo de que la pintura de la estufa se decolore. La pintura exterior no se puede volver a pintar.

Además, durante el calentamiento y el enfriamiento, la estufa puede emitir un ruido similar al del agua hirviendo cuando se vierte en un fregadero metálico. Estos ruidos se deben a las grandes diferencias de temperatura a las que está expuesto el material.

3.3 Encender la estufa

Antes de encender la estufa, asegúrese siempre de que el combustible de bioetanol no se haya derramado en la bandeja exterior del quemador (mire a través del orificio situado en la parte delantera de la estufa o a través de los orificios situados junto al quemador) y retire el combustible derramado en caso necesario. Véase el apartado 3.1.1.

Asegúrese de que el quemador esté frío y de que el cierre de la zona de combustión esté completamente abierto. Al volver a encender la estufa, asegúrese de que la temperatura sea inferior a 40 grados C, es decir, que el indicador de temperatura esté en la zona azul.

Utilice la palanca Aduro para abrir y cerrar la abertura del quemador. Para evitar lesiones nunca use la mano. Ver uso de la palanca en la ilustración siguiente.



Para encender la estufa, utilice siempre un mechero largo, de modo que sus manos no queden directamente encima de la zona de combustión. Encienda las fibras del quemador.

El tamaño de la llama no es regulable. La llama completa aparecerá entre 10 y 15 minutos después del encendido.



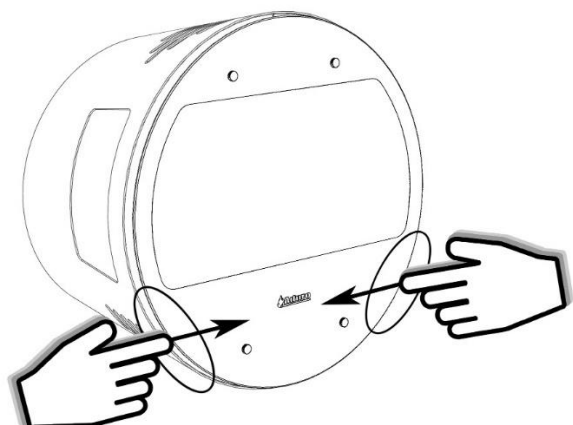
Manténgase al menos a 1 metro de distancia de la estufa cuando esté en funcionamiento.

Para apagar la estufa, cierre completamente la corredera del quemador y asegúrese de que la llama se apaga. Ver la ilustración siguiente. No abra el pestillo durante 3 minutos después de cerrarlo. Esto permitirá que la llama del interior del quemador se apague por completo. Asegúrese siempre de que la estufa esté apagada y el pestillo cerrado antes de salir de la habitación.



Modelo Aduro B1:

La estufa Aduro B1 tiene una puerta de vitrocerámica en la parte delantera que se calienta durante el uso. Abra y cierre la puerta como se muestra a continuación:



3.4 Instrucciones de extinción de emergenci

En caso de incendio, coloque una manta ignífuga sobre el quemador y déjela allí durante al menos 30 segundos antes de retirarla. Si no dispone de una manta ignífuga, puede utilizar una toalla normal empapada en agua.

3.5 Combustibles recomendados

Utilice únicamente bioetanol con la etiqueta UN:1170, que es la recomendada para los quemadores de bioetanol. Recomendamos utilizar un combustible con un 93-96,5% de bioetanol.

Tenga en cuenta que existen productos en el mercado que contienen petróleo y aceite. Estos productos no pueden utilizarse en las bioestufas Aduro.

El bioetanol es un material peligroso con nivel de riesgo 3 según la UN1987. Es altamente inflamable y debe manipularse con cuidado. El bioetanol debe almacenarse en un lugar seguro, lejos del fuego y fuera del alcance de niños y animales domésticos.

4. Limpieza y mantenimiento

Las estufas Bio Aduro requieren poca limpieza y mantenimiento, pero algunas piezas deben revisarse con regularidad.



La limpieza y el mantenimiento de la estufa se debe realizar cuando la estufa está fría.

El quemador

Compruebe regularmente que el quemador no presenta signos de deformación o fugas. Asegúrese de que el quemador está vacío antes de limpiarlo.

No limpie el quemador con agua ni lo introduzca en el lavavajillas.

El quemador puede decolorarse con el tiempo debido a la alta temperatura. Para eliminar las manchas, utilice un limpiador aprobado para acero inoxidable, frotando en el sentido de la «veta» del acero. También puede utilizar la esponja para limpieza en seco Aduro Easy Clean.

Asegúrese siempre de que el quemador esté seco después de la limpieza antes de volver a encender la estufa.

Termómetro de resorte bimetalico

Compruebe regularmente que el resorte bimetalico funciona correctamente. Hay que asegurarse de que el indicador de temperatura está siempre en la zona roja cuando el quemador está demasiado caliente para acercarse (temperatura superior a 40°C).

La superficie de la estufa

Compruebe regularmente que la estufa no presenta signos de deformación o fugas.

La superficie de la estufa está recubierta de pintura en polvo, lo que proporciona un acabado liso y uniforme. Este revestimiento protege la estufa del desgaste y los golpes, prolongando su vida útil y reduciendo la necesidad de mantenimiento. Sin embargo, la pintura puede cambiar de color con el tiempo si se expone a la luz solar directa sin protección.

Los residuos de la combustión del bioetanol pueden depositarse en la superficie de la estufa. Para limpiarlo puede usarse un paño suave humedecido en agua con lavavajillas.

Hay que asegurarse de que la estufa esté seca después de limpiarla antes de volver a encenderla.



No utilizar nunca productos químicos, estropajos o limpiadores abrasivos para limpiar la superficie de la estufa.

El cristal

La cristal de la estufa se puede limpiar con la esponja para limpieza en seco Aduro Easy Clean o con el limpiacristales Aduro.

Piezas de recambio y modificaciones no autorizadas

Sólo se pueden usar piezas de repuesto originales en la bioestufa Aduro. Cualquier modificación no autorizada de la estufa está estrictamente prohibida. Las modificaciones pueden provocar que la estufa deje de cubrir las especificaciones obligatorias por ley.

En www.aduroshop.com puede adquirir las piezas de repuesto originales para su estufa.

5. Reclamación

La garantía cumple con la Ley de adquisición de bienes de consumo del país en el que se compra la estufa. El recibo o factura de compra original es el comprobante de la fecha de compra.

Importante: La garantía NO cubre:

- No están cubiertos por la garantía los daños producidos por una instalación y un uso incorrectos de la estufa como, por ejemplo, sobrecalentamiento o falta de mantenimiento.
- No están cubiertos por la garantía las piezas de repuesto (cristales, juntas, railes, embudo, etc). Estas piezas se desgastan con el uso. Las piezas de repuesto se pueden adquirir en nuestra tienda online: [webshop](#).
- No están cubiertos por la garantía los daños causados por influencias externas o los daños causados por la estufa en otros objetos.

Más información en www.aduro.es/garantia/

6. ¿Cómo deshacerse de su estufa Aduro?

Para desechar la estufa, los materiales como metal, quemador y cristal deben clasificarse por separado según las normativas medioambientales reflejadas en su centro de reciclaje más cercano.

Congratulazioni per il tuo nuovo caminetto a bioetanolo Aduro!

Per ottenere la migliore esperienza e beneficiare al massimo del tuo nuovo caminetto a bioetanolo Aduro, è importante leggere attentamente il manuale d'uso prima di installarlo e iniziarne l'utilizzo. Errori o impostazioni errate possono causare condizioni pericolose e/o un funzionamento non corretto. Si prega di conservare il manuale in un luogo sicuro per futuri riferimenti.

Per ulteriori informazioni, visita il sito www.aduro.it.

Numero di produzione

Il caminetto ha un numero di produzione sulla targhetta posizionata sotto di esso. Ai fini della garanzia e per altre richieste, è importante poter citare questo numero.

1. Generale

1.5 Conformità

Tutti i caminetti a bioetanolo Aduro sono conformi alla Norma Europea EN16647:2015 e quindi approvati per l'installazione e l'uso in Europa. Inoltre, il processo di produzione è soggetto a un controllo di qualità esterno.

1.6 Avvertenze e precauzioni di sicurezza

Ricorda che la sicurezza è la priorità assoluta, pertanto il caminetto deve essere utilizzato con attenzione e rispetto delle istruzioni. Non utilizzare il caminetto senza aver letto le seguenti avvertenze:

- Verifica le normative locali prima di utilizzare il caminetto.
- Non modificare mai la struttura del bruciatore a bioetanolo.
- Posiziona sempre il caminetto in una stanza ben ventilata e priva di correnti d'aria, con un volume minimo di 80 m³.
- Il bioetanolo è una sostanza pericolosa con livello di pericolo UN1987, livello 3.
- Il bioetanolo è altamente infiammabile e deve essere maneggiato con cura.
- Non posizionare mai oggetti sopra il caminetto.
- Non spostare mai il caminetto mentre è in uso.
- Non lasciare mai il caminetto incustodito e tieni bambini e animali domestici a distanza di sicurezza.
- Le superfici esterne e i materiali vicini al bruciatore diventano caldi durante l'uso.
- Usa solo bioetanolo specifico per caminetti a bioetanolo, preferibilmente con una purezza del 93-96,5%.
- Conserva il bioetanolo in un luogo sicuro, lontano da fiamme libere e fuori dalla portata di bambini e animali domestici.
- Qualsiasi caminetto con fiamme libere o che utilizza liquidi infiammabili comporta potenziali rischi di ustioni o lesioni.
- Non riempire mai eccessivamente il bruciatore con bioetanolo. Il bioetanolo deve essere completamente assorbito dal materiale ceramico nel bruciatore e non deve mai superare i segni indicanti il livello massimo di combustibile. Accendere un bruciatore riempito in eccesso è pericoloso.
- Rimuovi il bruciatore dal caminetto durante il riempimento con bioetanolo. Se il bruciatore a bioetanolo è riempito in eccesso o si verifica una fuoriuscita, elimina l'eccesso di bioetanolo prima dell'accensione. Puoi rimuovere il bioetanolo versato con un panno assorbente.

- Evita il contatto fisico con il bioetanolo.



Non versare combustibile nel bruciatore caldo.



Non posizionare il braciore accanto a materiali infiammabili.



Non posizionare accanto a Correnti dirette di aria.



Non fumare.



Tenere a distanza da bambini ed animali.



Non spostare il braciore quando è in utilizzo.



Non (ri)accendere un braciore caldo.



Non riempire oltre misura il braciore.



Una coperta antifiama è raccomandata.



Un estintore è raccomandato.



Utilizzare solo il combustibile indicato nel manuale.



Solo per utilizzo decorativo e domestico.



Utilizzare solo in un ambiente ventilato.

Aduro A/S declina ogni responsabilità per danni diretti o indiretti a persone, animali o oggetti derivanti dal mancato rispetto delle disposizioni contenute in questo manuale, in particolare le avvertenze relative all'installazione, all'uso e alla manutenzione del caminetto.

La responsabilità per l'uso improprio del prodotto è interamente a carico dell'utente, sollevando il produttore da qualsiasi responsabilità civile e penale. Alterazioni non autorizzate o la sostituzione di pezzi di ricambio non originali potrebbero essere pericolose per la sicurezza dell'operatore e sollevano l'azienda da qualsiasi responsabilità civile e penale.

1.3 Dati tecnici

Aduro Bio fireplaces	
Capacità del bruciatore	1,2 L (si consiglia 1 L)
Peso del caminetto	26 kg
Tempo di combustione	3-4 ore
Efficienza termica	1,8 – 3 kW/h
Funzione del bruciatore	Manuale
Materiale del caminetto	Acciaio verniciato a polvere Vetro ceramico 4 mm (Aduro B1)
Materiale del bruciatore	Acciaio inox spazzolato
Combustibile	Bioetanolo (UN:1170, 93-96,5%)
Dimensioni esterne (ØxHxP)*	48 x 47,65 x 35,05 cm

*Consulta le illustrazioni su aduro.it

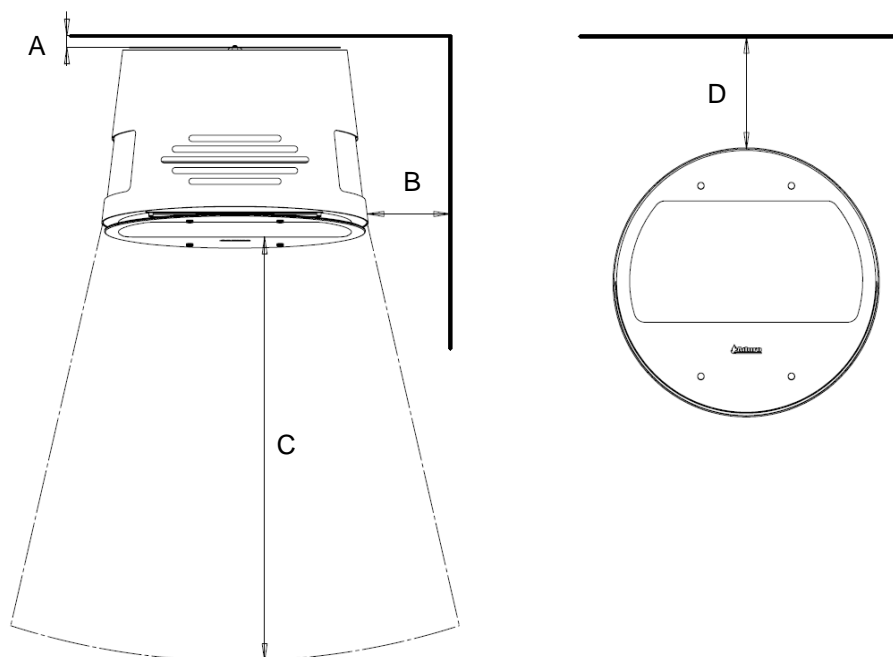
2. Installazione del caminetto

Puoi installare il caminetto autonomamente. I caminetti a bioetanolo Aduro sono facili da montare e non richiedono una canna fumaria. Puoi utilizzare il caminetto sia all'interno che all'esterno. Tuttavia, ricorda che il caminetto non è protetto contro la ruggine e, quindi, deve essere spostato all'interno quando è freddo. Se conservato all'aperto, potrebbe formarsi corrosione sul caminetto.

2.1 Posizionamento del caminetto e requisiti di distanza

Se il caminetto viene posizionato vicino a materiali infiammabili, si applicano specifici requisiti di distanza. Consulta la tabella e le illustrazioni seguenti:

Distanza dai materiali infiammabili	Distanza dai materiali infiammabili	Distanza dai materiali infiammabili
Dietro il caminetto (A)	2 cm	-
Ai lati (B)	15 cm	15 cm
Davanti al caminetto (C)	75 cm	75 cm
Sopra il caminetto (D)	60 cm	60 cm



Se il caminetto è montato a parete, può essere installato solo su una parete non infiammabile. Se il caminetto è posizionato su un supporto metallico, deve essere collocato su un materiale non infiammabile. Se il caminetto è posizionato contro una parete in mattoni o altro materiale non infiammabile, non ci sono requisiti minimi di distanza.

Il caminetto deve essere installato su una superficie con una capacità di carico adeguata. Assicurati che il caminetto sia installato in piano, sia orizzontalmente che verticalmente. Non posizionare il caminetto in una stanza con un livello costante di alta umidità. La stanza deve essere ben ventilata e avere un volume minimo di 80 m³.

2.2 Opzioni di montaggio

I caminetti a bioetanolo Aduro possono essere montati su gambe in legno, su un supporto metallico o appesi alla parete. Consulta la parte finale di questo manuale per le istruzioni di installazione.

2.3 Caminetto montato a parete

Se il caminetto deve essere montato a parete, è necessario installarlo su una parete non infiammabile. La staffa a muro deve essere montata correttamente sulla parete prima di fissare il caminetto (trova le istruzioni per il montaggio della staffa sul retro di questo manuale). Puoi consultare il tuo fornitore di materiali da costruzione per scegliere i materiali di fissaggio adatti per il caminetto/parete prima del montaggio. USA SOLO MATERIALI DI FISSAGGIO CHE NON POSSONO FONDERSI.



Il bordo inferiore del camino deve trovarsi almeno a 15 cm dal pavimento.

3. Accensione del caminetto

Informazioni importanti sulla sicurezza

- Non accendere mai il caminetto se è stato riempito oltre il livello massimo indicato ("MAX").
- Il caminetto si scalda durante l'uso, quindi deve essere maneggiato con cautela.
- Non conservare bioetanolo o altri liquidi facilmente infiammabili vicino al caminetto.
- La stanza deve essere ben ventilata, senza correnti d'aria, e avere un volume minimo di 80 m³.
- Non posizionare mai oggetti sopra il caminetto durante l'uso.
- Non ostruire le griglie di ventilazione nella parte anteriore e posteriore del caminetto.
- Non collocare decorazioni in ceramica, pietre o altri oggetti all'interno del caminetto.
- Non lasciare mai il caminetto incustodito durante l'uso.
- Tieni bambini e animali domestici a distanza di sicurezza.
- È consentito utilizzare più caminetti solo se la potenza complessiva non supera i 4,5 kW/h. In tal caso, è necessaria una ventilazione aggiuntiva della stanza.
- Il caminetto non è adatto per un funzionamento continuo.

3.1 Riempimento

Prima di riempire il caminetto, il bruciatore deve essere raffreddato. Non rimuovere il bruciatore dal caminetto finché la temperatura non è inferiore ai 40°C, ovvero finché l'indicatore di temperatura non è nella zona blu. Se il caminetto è troppo caldo, l'indicatore sarà nella zona rossa e la molla bloccherà l'aggancio dell'imbuto Aduro.

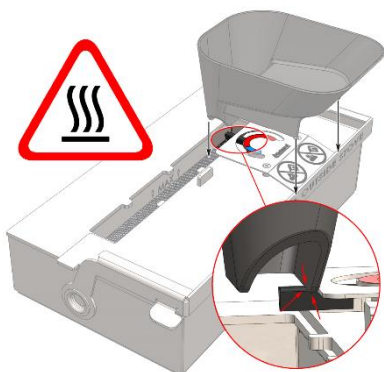


Illustrazione 1 - Posizionamento dell'imbuto Aduro

Procedura per il riempimento:

1. Assicurati che il caminetto sia spento e che l'indicatore di temperatura sia nella zona blu.
2. Rimuovi il bruciatore dal caminetto per riempirlo con bioetanolo in un luogo sicuro. Segui le istruzioni riportate di seguito per rimuovere il bruciatore:

Per Aduro B1:

- Fai scorrere di lato il vetro anteriore. La maniglia integrata si solleverà automaticamente di 10 gradi:

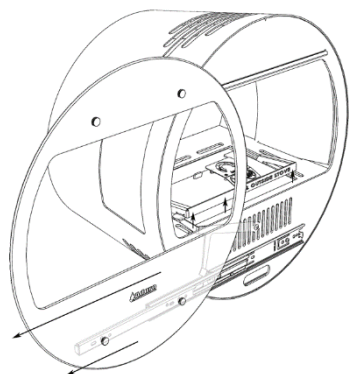


Illustrazione 2 - Far scorrere lateralmente il vetro anteriore

- Solleva completamente la maniglia, rimuovi il bruciatore con una mano. Quando la maniglia è completamente sollevata, il fermo del bruciatore coprirà automaticamente l'apertura del bruciatore:

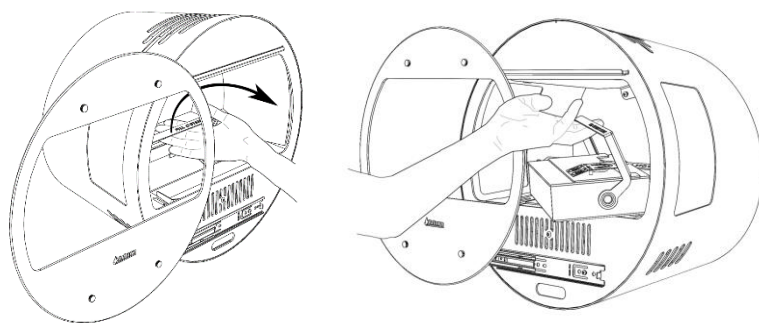


Illustrazione 3 - Sollevare la maniglia e rimuovere il bruciatore

Per Aduro B2:

- Solleva completamente la maniglia e rimuovi il bruciatore con una mano. Quando la maniglia è completamente sollevata, il fermo coprirà automaticamente l'apertura del bruciatore:

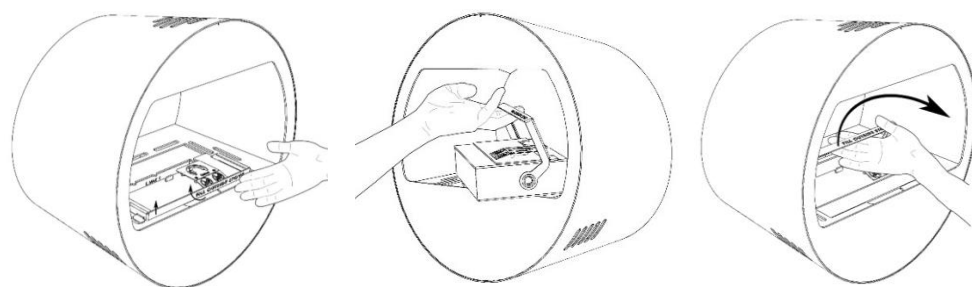


Illustrazione 4 - Sollevare la maniglia e rimuovere il bruciatore

3. Chiudi la maniglia del bruciatore e usa la leva Aduro per spostare il cursore e aprire il bruciatore:

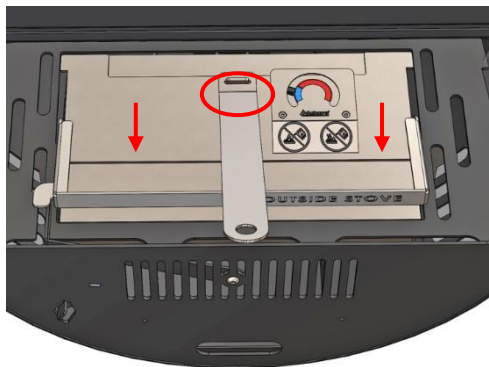


Illustrazione 5 - Utilizzare la leva Aduro per aprire il bruciatore

4. Posiziona l'imbuto Aduro come indicato e riempi con bioetanolo seguendo queste istruzioni di sicurezza:
- Usa bioetanolo di buona qualità (consulta la sezione 3.4).
 - La capacità del bruciatore è di 1,2 litri, ma si consiglia di riempirlo con 1 litro. Se si acquistano bottiglie più grandi di 1 litro, si consiglia di utilizzare un contenitore da 1 litro per riempire il caminetto, per renderlo più facile da maneggiare.
 - Versare il bioetanolo in entrambi i lati dell'apertura del bruciatore.
 - Versare lentamente il bioetanolo per evitare fuoriuscite o riempimenti eccessivi. In caso di fuoriuscita, pulire immediatamente e non accendere il caminetto finché l'area non è asciutta. Vedere la sezione 3.1.1.
 - Non superare mai il livello massimo ("MAX").
5. Rimuovi l'imbuto Aduro.
6. Per rimettere il bruciatore nel caminetto, solleva la maniglia completamente. Il bioetanolo nel bruciatore è assorbito da fibre ceramiche che ne impediscono la fuoriuscita durante il trasporto.
7. Riposiziona il bruciatore nel caminetto e usa la leva Aduro per aprire il cursore. Si veda la precedente illustrazione 5.
8. Ora puoi accendere il caminetto (consulta la sezione 3.3).



Non riempire mai eccessivamente il bruciatore. Il combustibile deve essere completamente assorbito dal materiale ceramico. È pericoloso accendere il caminetto con una quantità eccessiva di combustibile.

3.1.1 Riempimento eccessivo del bruciatore

Se il bruciatore viene accidentalmente riempito troppo, non rimetterlo nel caminetto. Seguire una delle istruzioni riportate di seguito:

Opzione 1: Il bruciatore è sovraccarico (sopra il livello MAX) ma non completamente sopra il bordo del bruciatore:

- Il bioetanolo versato può essere rimosso con un panno assorbente finché le fibre del bruciatore non riescono ad assorbire nuovamente tutto il liquido.
- Eliminare il combustibile in eccesso che può essere gocciolato all'esterno del bruciatore e lasciare evaporare il combustibile residuo.
- Lasciare il bruciatore a riposo per 1 ora.
- A questo punto è possibile rimettere il bruciatore nel caminetto.

Opzione 2: Il bruciatore è stato riempito eccessivamente (oltre il livello MAX) e il bioetanolo scorre all'esterno del bruciatore:

- Svuotare il combustibile in eccesso in un contenitore adatto.
- Asciugare il combustibile in eccesso che può essere colato all'esterno del bruciatore durante lo svuotamento e lasciare evaporare il combustibile residuo.
- Lasciare il bruciatore a riposo per 1 ora.
- A questo punto è possibile rimettere il bruciatore nel caminetto.

3.2. Prima accensione

Le prime volte che il camino viene utilizzato, potrebbero provenire degli odori sgradevoli, il che è del tutto normale. Ciò è dovuto all'indurimento della vernice resistente al calore. Assicuratevi che il caminetto sia collocato in una stanza ben ventilata e che ci sia un'adeguata ventilazione durante questo periodo.

È inoltre importante accendere il fuoco con cautela le prime 2-3 volte per consentire all'acciaio di espandersi lentamente.



Durante le prime accensioni, si devono versare nel bruciatore SOLO 700 ml di bioetanolo. Successivamente, il caminetto può essere utilizzato con i 1.000 ml raccomandati.

Se si usa sempre al massimo della potenza e si brucia una quantità di bioetanolo superiore a quella consigliata, c'è il rischio che la vernice del caminetto si scolorisca. La vernice non può essere riverniciata.

Inoltre, durante il riscaldamento e il raffreddamento, il caminetto può emettere un rumore simile a quello dell'acqua bollente che viene versata in un lavandino. Questi rumori sono causati dalle forti differenze di temperatura a cui è esposto il materiale.

3.3 Accensione del caminetto

Prima di accendere il caminetto, accertarsi sempre che il combustibile a bioetanolo non si sia rovesciato nella vaschetta esterna del bruciatore (guardare attraverso il foro nella parte anteriore del caminetto o attraverso i fori accanto al bruciatore) e rimuovere il combustibile eventualmente rovesciato. Vedere la sezione 3.1.1.

Assicurarsi che il bruciatore sia freddo e che la chiusura dell'area di combustione sia completamente aperta. Quando si riaccende il caminetto, assicurarsi che la temperatura sia inferiore a 40 gradi C, ossia che l'indicatore di temperatura sia nel campo blu.

Utilizzare la leva Aduro per aprire e chiudere l'apertura del bruciatore ed evitare lesioni. Per l'uso, vedere l'illustrazione sottostante.



Per accendere il caminetto, utilizzare sempre un accendino lungo, in modo che le mani non si trovino direttamente sopra l'area di combustione. Accendere le fibre nel bruciatore.

La dimensione della fiamma non è regolabile. La fiamma piena apparirà entro 10-15 minuti dall'accensione.



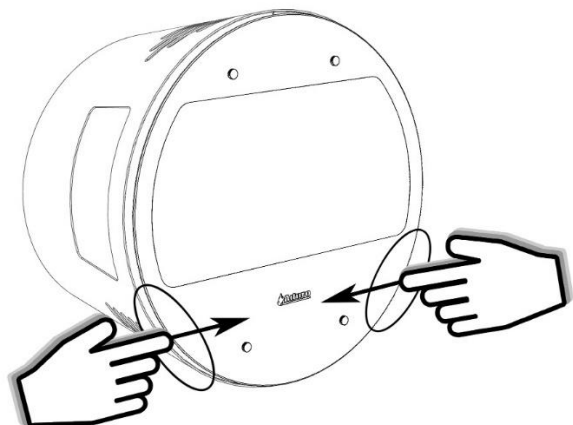
Rimanere ad almeno 1 metro di distanza dal caminetto quando è in funzione.

Per spegnere il caminetto, chiudere completamente il bruciatore e assicurarsi che la fiamma si spenga. Vedere l'illustrazione sottostante. Non aprire il bruciatore per 3 minuti dopo averlo chiuso. Ciò consentirà alla fiamma all'interno di spegnersi completamente. Assicurarsi sempre che il caminetto sia spento e che il bruciatore sia chiuso prima di lasciare la stanza.



Si applica ad Aduro B1:

Aduro B1 è dotato di uno sportello in vetroceramica sulla parte anteriore che si riscalda durante l'uso. Aprire e chiudere lo sportello come indicato di seguito:



3.4 Istruzioni per lo spegnimento di emergenza

In caso di incendio, posizionare una coperta antincendio sul bruciatore e lasciarla in posizione per almeno 30 secondi prima di rimuoverla. Se non si dispone di una coperta antincendio, è possibile utilizzare un normale asciugamano imbevuto d'acqua.

3.5 Combustibili consigliati

Utilizzare esclusivamente bioetanolo con etichetta UN:1170, raccomandato per i bruciatori a bioetanolo. Si consiglia di utilizzare un combustibile al 93-96,5% di bioetanolo. Tenere presente che sul mercato esistono prodotti che contengono petrolio e olio. Questi non possono essere utilizzati nei camini a bioetanolo Aduro.

Il bioetanolo è un materiale pericoloso con livello di pericolosità 3 UN1987. È altamente infiammabile e deve essere maneggiato con cura. Il bioetanolo deve essere conservato in un luogo sicuro, lontano dal fuoco e dalla portata di bambini e animali domestici.

4. Pulizia e manutenzione

I caminetti a bioetanolo Aduro richiedono poca pulizia e manutenzione, ma alcune parti devono essere controllate regolarmente.



Tutte le operazioni di pulizia e manutenzione del caminetto devono essere eseguite quando questo è freddo.

Il bruciatore

Controlla regolarmente il bruciatore per verificare eventuali segni di deformazione o perdite. Assicurati che il bruciatore sia vuoto prima della pulizia. Non pulire il bruciatore con acqua né metterlo in lavastoviglie.

Il bruciatore può scolorirsi nel tempo a causa dell'alta temperatura. Per rimuovere le macchie, utilizza un detergente approvato per l'acciaio inossidabile, strofinando nella direzione della "venatura" dell'acciaio. Puoi anche utilizzare il panno per pulizia Aduro Easy Clean.

Assicurati sempre che il bruciatore sia asciutto dopo la pulizia prima di accendere il caminetto.

La molla bimetallica

Controlla regolarmente il corretto funzionamento della molla bimetallica e verifica che l'indicatore di temperatura sia sempre nella zona rossa quando il caminetto è troppo caldo per avvicinare la mano (temperatura superiore ai 40°C).

La superficie del caminetto

Controlla regolarmente il caminetto per verificare eventuali segni di deformazione o perdite.

La superficie del caminetto è verniciata a polvere, offrendo una finitura liscia e uniforme. Questo rivestimento protegge il caminetto dall'usura e dagli urti, prolungandone la durata e riducendo la necessità di manutenzione. Tuttavia, la vernice può cambiare colore nel tempo se esposta alla luce solare diretta senza protezione.

I residui della combustione del bioetanolo possono depositarsi sulla superficie del caminetto, ma possono essere facilmente rimossi con un panno non abrasivo e detergente per stoviglie.

Assicurati sempre che il caminetto sia asciutto dopo la pulizia prima di accenderlo.



Non utilizzare mai prodotti chimici, lana d'acciaio o detersivi abrasivi per non graffiare la superficie.

Il vetro

Pulisci il vetro con il panno Aduro Easy Clean o con il detergente per vetri Aduro.

Ricambi e modifiche non autorizzate

Utilizza solo ricambi originali per il tuo caminetto a bioetanolo. Qualsiasi tipo di modifica non autorizzata al caminetto è severamente vietata, poiché comporterebbe la perdita delle specifiche approvate. Sul sito www.aduroshop.com puoi acquistare pezzi di ricambio originali per il tuo caminetto.

5. Garanzia legale

La garanzia legale è conforme alla legislazione sulle vendite del paese in cui il caminetto è stato acquistato. La ricevuta datata costituisce una prova sufficiente.

La garanzia non copre:

- Danni derivanti da installazione e utilizzo non corretti del caminetto, surriscaldamento e manutenzione errata o mancante ecc..
- Parti di servizio consumabili (vetro, guarnizioni, guide, imbuto ecc.), soggette a normale usura. Puoi acquistare i ricambi sul nostro [webshop](#).
- Danni al caminetto causati da influenze esterne o danni causati dal caminetto ad altri oggetti.

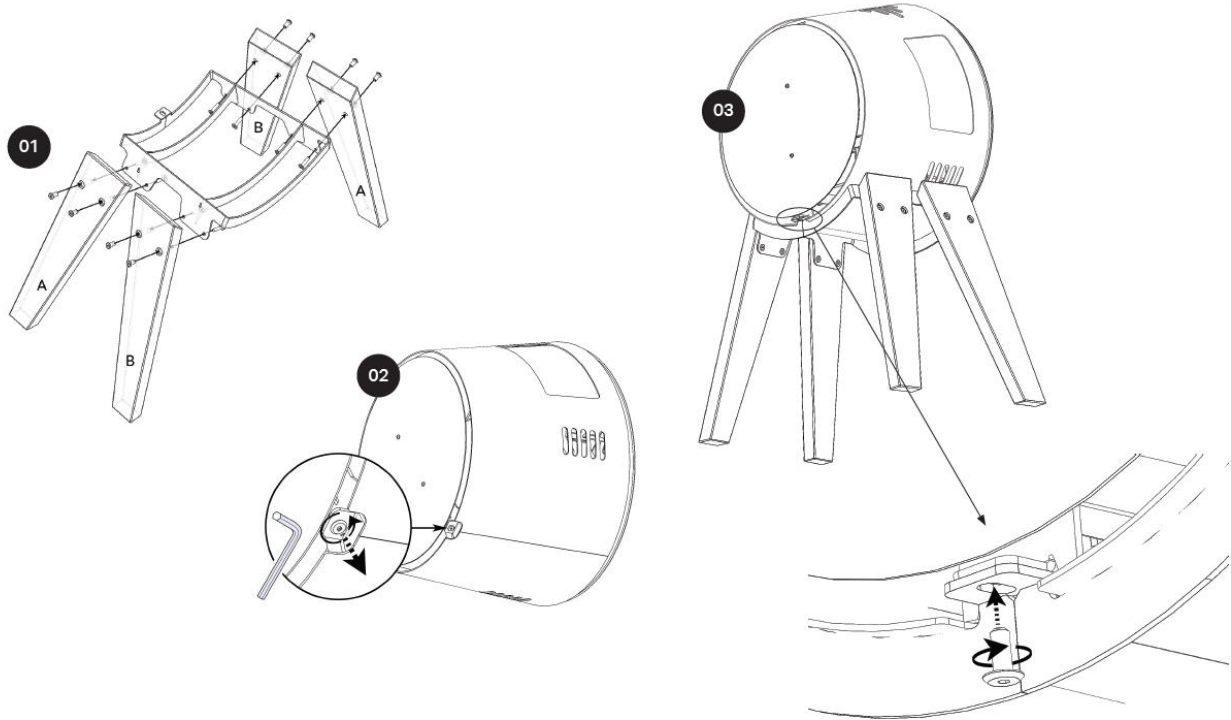
Per ulteriori dettagli, visita il sito www.adurofire.it/garanzia

6. Smaltimento del caminetto Aduro

Quando devi smaltire il caminetto, separa i materiali in metallo, bruciatore e vetro. Smaltiscili secondo le normative presso il centro di riciclaggio più vicino.

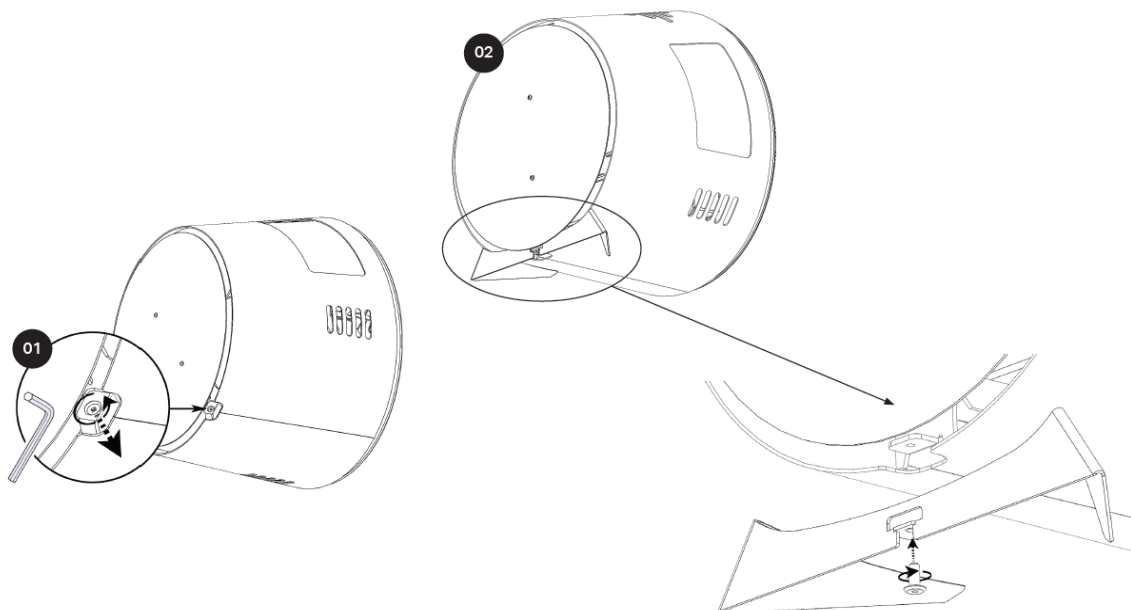
Mounting the fireplace on wooden legs

1. Assemble the legs by attaching each leg to the frame. Tighten the screws from the inside of the leg and tighten the nuts on the screws from the outside.
2. Remove the screw from the lower back of the fireplace.
3. Place the fireplace on the legs and secure by tightening the screw.



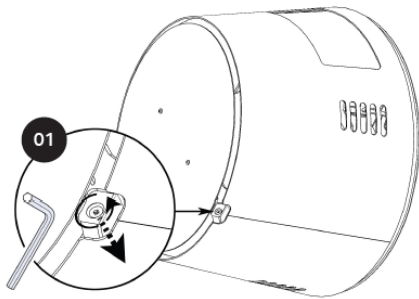
Mounting the fireplace on metal foot

1. Remove the screw from the lower back of the fireplace.
2. Place the fireplace on the metal foot and tighten the screw to secure the fireplace.

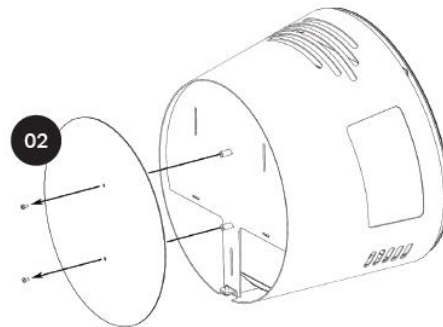


Wall-mounting the fireplace

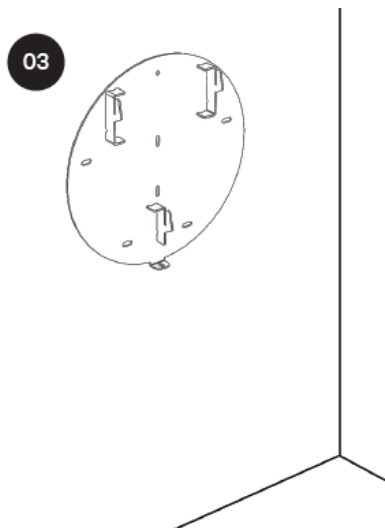
1. Remove the screw from the lower back of the fireplace:



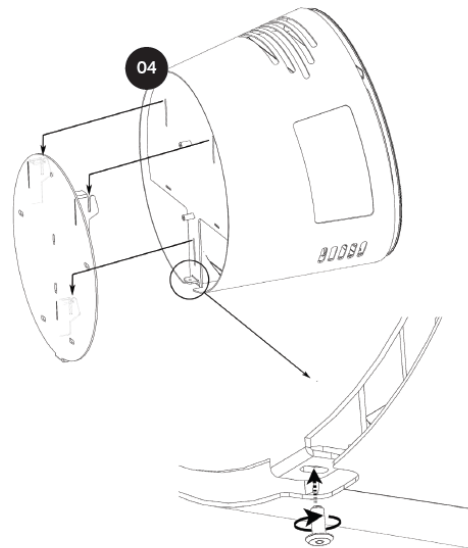
2. Remove the fireplace's backplate:



3. Mount the wall bracket onto the wall:



4. Attach the fireplace to the wall bracket and tighten the screw to secure the fireplace



PLEASE NOTE: If the fireplace is placed close to a wall at the side of the fireplace, the fireplace must be mounted with a minimum distance of 30 cm to the wall due to the movement of the side glass:

